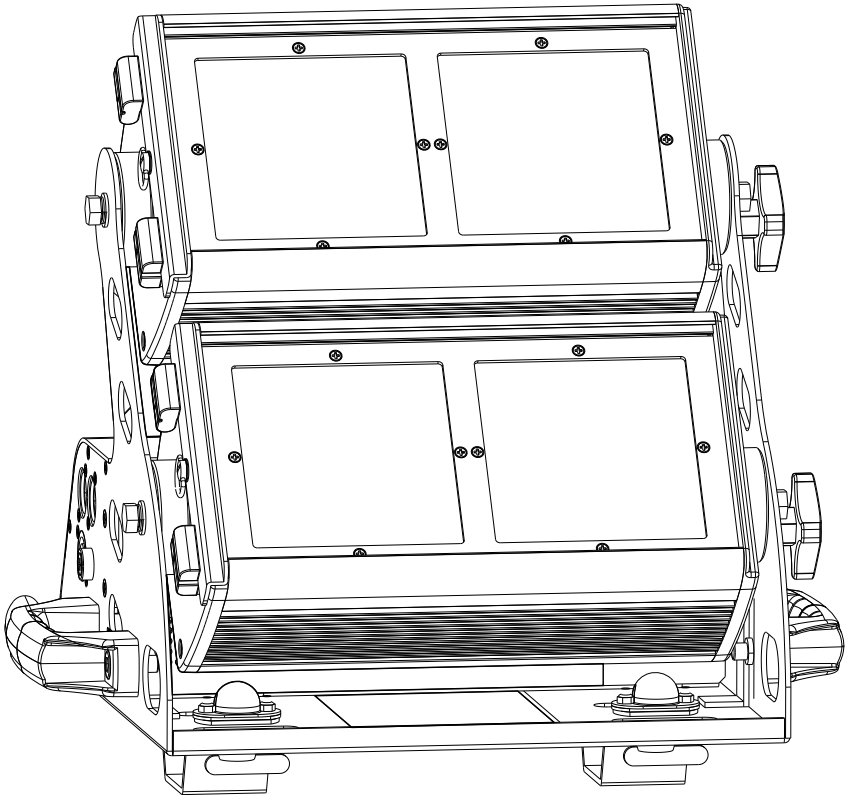


# EVO64CYC

## STAGE&THEATRE LED



# Manuale Utente User Manual

Music & Lights S.r.l. si riserva ogni diritto di elaborazione in qualsiasi forma delle presenti istruzioni per l'uso.  
La riproduzione - anche parziale - per propri scopi commerciali è vietata.

Al fine di migliorare la qualità dei prodotti, la Music&Lights S.r.l. si riserva la facoltà di modificare, in qualunque momento e senza preavviso, le specifiche menzionate nel presente manuale di istruzioni. Tutte le revisioni e gli aggiornamenti sono disponibili nella sezione 'Manuali' sul sito [www.musiclights.it](http://www.musiclights.it)

**INDICE****Sicurezza**

Avvertenze generali .....	4
Attenzioni e precauzioni per l'installazione .....	4
Informazioni generali .....	5

**1 Introduzione**

1.1 Descrizione .....	6
1.2 Specifiche tecniche .....	6
1.3 Elementi di comando e di collegamento .....	8

**2 Installazione**

2.1 Montaggio .....	9
---------------------	---

**3 Funzioni e impostazioni**

3.1 Funzionamento .....	10
3.2 Impostazione base .....	10
3.3 Struttura menu .....	11
3.4 Funzionamento in modalità automatica .....	12
3.5 Modalità Master/Slave .....	12
3.6 Collegamento .....	12
3.7 Configurazione canali DMX .....	12
3.8 Modalità DMX .....	12
3.9 Impostazione dell'indirizzo di start .....	13
3.10 Collegamenti della linea DMX .....	13
3.11 Costruzione del terminatore DMX .....	14
3.12 Tabella canali DMX .....	15
3.13 Configurazione Static .....	19
3.14 Editing programmi personalizzati .....	19
3.15 Funzioni speciali .....	19
3.16 Calibrazione .....	20
3.17 Attivazione password .....	21

**4 Manutenzione**

4.1 Manutenzione e pulizia del sistema ottico .....	22
4.2 Sostituzione fusibile .....	22
4.3 Risoluzione dei problemi .....	22

**5 Appendice**

5.1 Vista esplosa .....	23
-------------------------	----

**Certificato di garanzia****Contenuto dell'imballo:**

- EVO64CYC
- Staffa di fissaggio
- Cavo di alimentazione
- Manuale utente



**ATTENZIONE!** Prima di effettuare qualsiasi operazione con l'unità, leggere con attenzione questo manuale e conservarlo accuratamente per riferimenti futuri. Contiene informazioni importanti riguardo l'installazione, l'uso e la manutenzione dell'unità.



## SICUREZZA

### Avvertenze generali

- I prodotti a cui questo manuale si riferisce sono conformi alle Direttive della Comunità Europea e pertanto recano la sigla CE.
- Il dispositivo funziona con pericolosa tensione di rete 230V~. Non intervenire mai al suo interno al di fuori delle operazioni descritte nel presente manuale; esiste il pericolo di una scarica elettrica.
- È obbligatorio effettuare il collegamento ad un impianto di alimentazione dotato di un'efficiente messa a terra (apparecchio di Classe I secondo norma EN 60598-1). Si raccomanda, inoltre, di proteggere le linee di alimentazione delle unità dai contatti indiretti e/o cortocircuiti verso massa tramite l'uso di interruttori differenziali opportunamente dimensionati.
- Le operazioni di collegamento alla rete di distribuzione dell'energia elettrica devono essere effettuate da un installatore elettrico qualificato. Verificare che frequenza e tensione della rete corrispondono alla frequenza ed alla tensione per cui l'unità è predisposta, indicate sulla targhetta dei dati elettrici.
- L'unità non per uso domestico, solo per uso professionale.
- Evitare di utilizzare l'unità:
  - in luoghi soggetti a vibrazioni, o a possibili urti;
  - in luoghi a temperatura superiore ai 45°C oppure a -20°C.
- Evitare che nell'unità penetrino liquidi infiammabili, acqua o oggetti metallici.
- Non smontare e non apportare modifiche all'unità.
- Tutti gli interventi devono essere sempre e solo effettuati da personale tecnico qualificato. Rivolgersi al più vicino centro di assistenza tecnica autorizzato.
- Se si desidera eliminare il dispositivo definitivamente, consegnarlo per lo smaltimento ad un'istituzione locale per il riciclaggio.



### Attenzioni e precauzioni per l'installazione

- Se il dispositivo dovesse trovarsi ad operare in condizioni differenti da quelle descritte nel presente manuale, potrebbero verificarsi dei danni; in tal caso la garanzia verrebbe a decadere. Inoltre, ogni altra operazione potrebbe provocare cortocircuiti, incendi, scosse elettriche, rotture etc.
- Prima di iniziare qualsiasi operazione di manutenzione o pulizia sull'unità togliere la tensione dalla rete di alimentazione.
- È assolutamente necessario proteggere l'unità per mezzo di una fune di sicurezza. Nell'eseguire qualsiasi intervento attenersi scrupolosamente a tutte le normative (in materia di sicurezza) vigenti nel paese di utilizzo.
- Installare l'unità in un luogo ben ventilato.
- Mantenere i materiali infiammabili ad una distanza di sicurezza dall'unità.
- I filtri, le lenti o gli schermi ultravioletti se danneggiati possono limitare la loro efficienza.
- I LED devono essere sostituiti se danneggiati o termicamente deformati.
- Non guardare direttamente il fascio luminoso. Tenete presente che i veloci cambi di luce possono provocare attacchi d'epilessia presso persone fotosensibili o epilettiche.

## INFORMAZIONI GENERALI

### Spedizioni e reclami

Le merci sono vendute "franco nostra sede" e viaggiano sempre a rischio e pericolo del distributore/cliente. Eventuali avarie e danni dovranno essere contestati al vettore. Ogni reclamo per imballi manomessi dovrà essere inoltrato entro 8 giorni dal ricevimento della merce.

### Garanzie e resi

Il prodotto è coperto da garanzia in base alle vigenti normative. Sul sito [www.musiclights.it](http://www.musiclights.it) è possibile consultare il testo integrale delle "Condizioni Generali di Garanzia". Si prega, dopo l'acquisto, di procedere alla registrazione del prodotto sul sito [www.musiclights.it](http://www.musiclights.it). In alternativa il prodotto può essere registrato compilando e inviando il modulo riportato alla fine del manuale. A tutti gli effetti la validità della garanzia è avallata unicamente dalla presentazione del certificato di garanzia. Music & Lights constata tramite verifica sui resi la difettosità dichiarata, correlata all'appropriato utilizzo, e l'effettiva validità della garanzia; provvede quindi alla riparazione dei prodotti, declinando tuttavia ogni obbligo di risarcimento per danni diretti o indiretti eventualmente derivanti dalla difettosità.

## - 1 - INTRODUZIONE

### 1.1 DESCRIZIONE

EVO64CYC è un proiettore cyclorama compatto con sorgente luminosa LED, che stupisce per l'output di luce in grado di esibire in un corpo così compatto.

EVO64CYC concepito per affermarsi come una soluzione versatile ed efficiente per la proiezione su fondali di teatri, scenografie televisive e stage set per eventi.

EVO64CYC è equipaggiato con 64 LED RGBWA da 2W, per ottenere un'ampia gamma cromatica, ottenuta con sistema di miscelazione RGB, ed il controllo di saturazione e temperatura realizzabile attraverso l'impiego dei LEDs bianco ed ambrato (3200-10000K).

L'innovativo gruppo ottico con lenti e riflettori di campo-largo (45x60°) favoriscono l'utilizzo di questo cyclorama anche in prossimità della superficie da illuminare, senza il fenomeni indesiderati come la creazione di ombre o sovrapposizioni di colore.

EVO64CYC offre inoltre 5 modalità di curve dimmer personalizzabili, per assicurare lineari transizioni di fade e la compatibilità con i proiettori alogeni tradizionali.

### 1.2 SPECIFICHE TECNICHE

#### Sorgente luminosa e ottica

- 64 x 2W LED CREE RGBWA (16 rosso, 16 verde, 16 blu, 8 bianco, 8 ambrato)
- Lumens: 3915 lm
- Lux: 1181@2m
- Diodi LED ad alta efficienza, con colori più vividi e minore assorbimento energetico delle lampade tradizionali
- Sistema di sintesi colore: miscelazione RGBWA (>16 milioni di colori) per possibilità cromatiche illimitate e controllo della temperatura di bianco
- Preset temperatura colore bianco: 3200K~10000K
- Angolo di proiezione: 45x60°
- Angolo di campo: 64°
- Durata media diodi LED: >50.000 ore

#### Funzionamento ed elettronica

- Diverse configurazioni DMX disponibili (2, 3, 4, 5, 7, 10, 11, 17 canali) per controllo avanzato o semplificato
  - 2 canali: Pix1, Pix2
  - 3 canali: RGB
  - 3 canali: HSV
  - 4 canali: RGB, dimmer
  - 5 canali: RGBWA
  - 7 canali: RGBWA, dimmer, strobo
  - 10 canali: RGBWA (indipendente per ogni modulo)
  - 11 canali: RGBWA, dimmer, macro, strobo, auto, auto speed, dimmer curve
  - 17 canali: Dimmer, dimmer fine, R, R fine, G, G fine, B, B fine, W, W fine, A, A fine, macro, strobe, auto, autospeed, dimmer curve
- "Pixel control mode" per un controllo indipendente ogni singolo pannello LED
- Interfaccia di controllo mediante display LED per esecuzione dei programmi automatici, scelta dei colori statici, memorizzazione di show personalizzati, calibrazione preset colori
- Regolazione curva dimmer: 5 configurazioni selezionabili
- Modalità Master/Slave con più unità collegate

- Passaggio lineare “step less” dei valori sui canali DMX
- Frequenza dei diodi anti-flicker (>400Hz)
- Silenziosità di funzionamento, raffreddamento con ventole silenziate e struttura disegnata per avere una dissipazione a convezione naturale

### Corpo e alimentazione

- Raffreddamento ad aria filtrata forzata con ventole silenziate
- Grado di isolamento: IP20
- Sistema meccanico in metallo per la regolazione individuale e simultanea dei blocchi LEDs
- Regolazione individuale blocchi LEDs:  $-10^{\circ}/+90^{\circ}$
- Supporti ganci omega inclusi per applicazioni in sospensione del proiettore
- Connessioni Input/Output: Neutrik Powercon, XLR 3p/5p
- Cavi di alimentazione (shuko) e segnale (xlr-3p) inclusi
- Doppia staffa per il fissaggio in sospensione e per il posizionamento del proiettore da terra
- Alimentazione: 100-240V 50/60Hz
- Condizioni di esercizio:  $-20/45^{\circ}$
- Output alimentazione per connessione di più unità in serie: fino a 10 proiettori a 230V
- Consumo ad emissione massima: 195W
- Peso: 10,00 kg
- Dimensioni (LxAxP): 390x310x298 mm

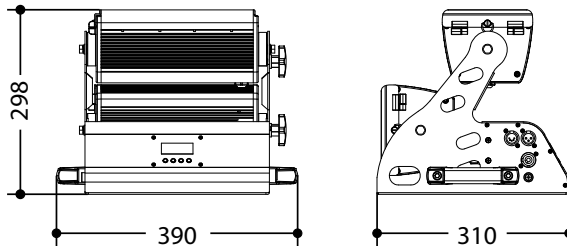


Fig.1

### Diagramma di luminosità

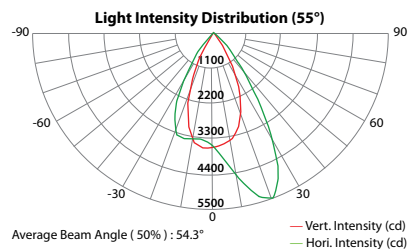
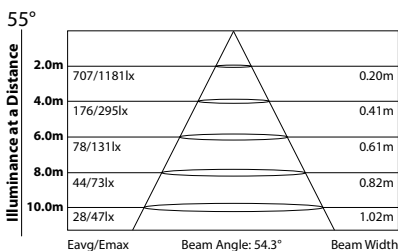
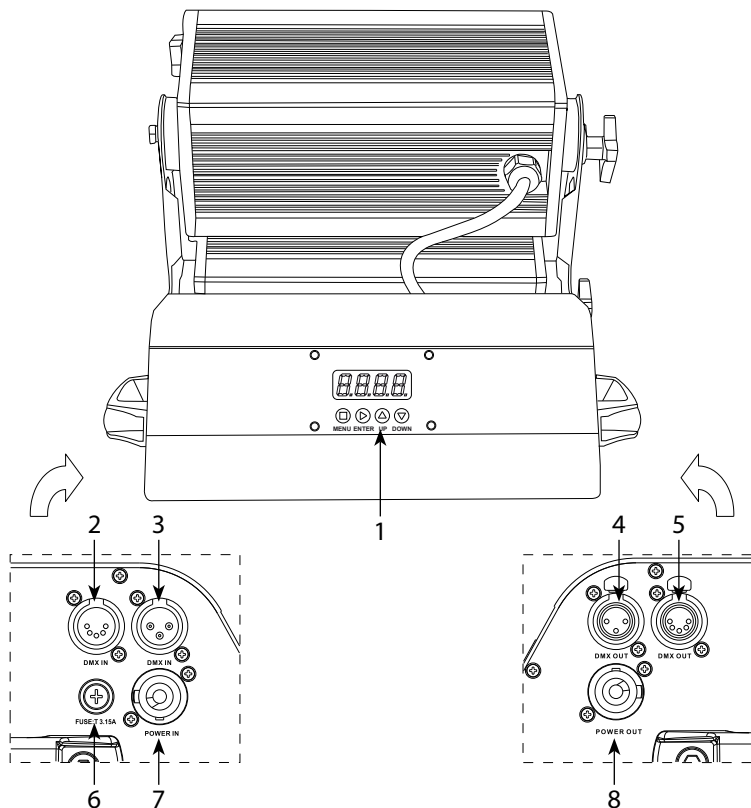


Fig.2

## 1.3 ELEMENTI DI COMANDO E DI COLLEGAMENTO



Vista posteriore

Fig.3

1. PANNELLO DI CONTROLLO con display e 4 pulsanti per accesso e gestione delle diverse funzioni.
2. DMX IN (XLR a 5 poli):  
1 = massa, 2 = DMX -, 3 = DMX +, 4 N/C, 5 N/C;
3. DMX IN (XLR a 3 poli):  
1 = massa, 2 = DMX -, 3 = DMX +
4. DMX OUT (XLR a 3 poli):  
1 = massa, 2 = DMX -, 3 = DMX +
5. DMX OUT (XLR a 5 poli):  
1 = massa, 2 = DMX -, 3 = DMX +, 4 N/C, 5 N/C;
6. ALLOGGIAMENTO FUSIBILE in caso di rottura del fusibile, sostituire sempre con uno dello stesso tipo e dello stesso valore.
7. POWER IN (connettore di potenza Neutrik) per il collegamento ad una presa di rete (100-240V 50/60Hz) tramite il cavo rete in dotazione.
8. POWER OUT (connettore di potenza Neutrik): output alimentazione per connessione di più unità in serie.



## - 2 - INSTALLAZIONE

### 2.1 MONTAGGIO

EVO64CYC può essere collocato su un piano solido. Inoltre, grazie ai fori di fissaggio, l'unità può essere montata anche a testa in giù, su una traversa (fig.4). Per il fissaggio occorrono dei supporti robusti per il montaggio.

Come si vede nell'illustrazione, i perni del sistema di aggancio rapido, dei supporti omega, sono da inserire nelle apposite sedi del proiettore dove vengono bloccati con una rotazione in senso orario (fino all'arresto). L'area di collocazione deve avere una stabilità sufficiente e supportare almeno 10 volte il peso dell'unità.

Inoltre assicurarsi di rispettare tutte le avvertenze in materia di sicurezza.

- Fissare il proiettore attraverso gli appositi ganci ad una collocazione idonea.
- È assolutamente necessario assicurare il proiettore contro la caduta utilizzando un cavo di sicurezza: in particolare collegare il cavo in un punto adatto in modo che la caduta del proiettore non possa superare i 20 cm.
- Orientare il proiettore attraverso il sistema meccanico per ottenere una regolazione del blocco LED.

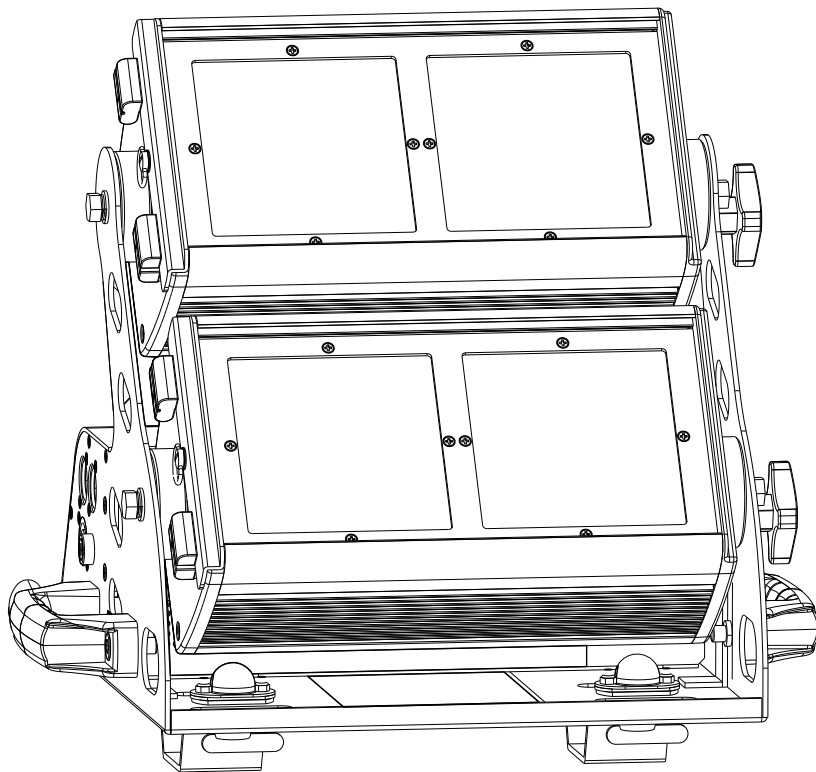


Fig.4

## - 3 - FUNZIONI E IMPOSTAZIONI

### 3.1 FUNZIONAMENTO

Per accendere l' EVO64CYC, inserire la spina del cavo di alimentazione in una presa di rete (100-240V 50/60Hz). L'unità può essere comandata da un'unità DMX di comando luce oppure svolgere autonomamente il suo programma. Per spegnere l' EVO64CYC, staccare la spina dalla presa di rete. Per maggiore comodità è consigliabile collegare l'unità con una presa comandata da un interruttore.

### 3.2 IMPOSTAZIONE BASE

Il proiettore EVO64CYC dispone di un LED display e 4 pulsanti per accesso alle funzioni del pannello di controllo (fig.5).

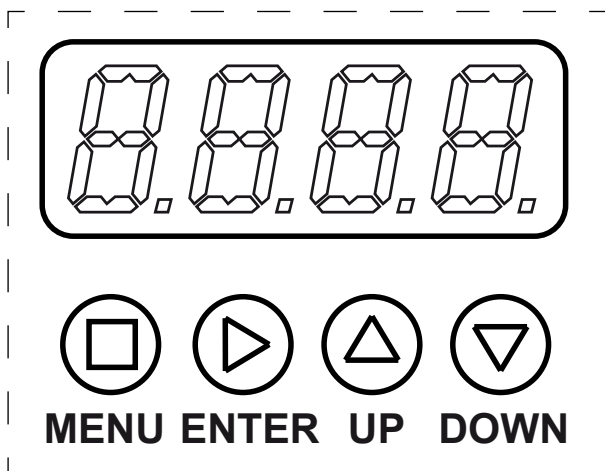


Fig.5

MENU	ENTER	UP	DOWN
Per scorrere il menu principale o tornare ad una opzione del menu precedente	Per entrare nel menu selezionato o confermare il valore attuale della funzione o l'opzione all'interno di un menu	Per scorrere attraverso le diverse funzioni in ordine discendente o aumentare il valore della funzione stessa	Per scorrere attraverso le diverse funzioni in ordine ascendente o diminuire il valore della funzione stessa

## 3.3 STRUTTURA MENU

<b>STAT</b>	<b>RED</b>	R.(000-255)		
	<b>GRN</b>	G.(000-255)		
	<b>BLU</b>	b.(000-255)		
	<b>WHIT</b>	W.(000-255)		
	<b>AMBE</b>	A.(000-255)		
	<b>STRB</b>	S.(0-20)		
<b>AUTO</b>	<b>AT.01 ÷ AT.10</b>	P.(0-255)		
	<b>PR.01 ÷ PR.10</b>			
<b>RUN</b>	<b>DMX / SLAVE</b>			
<b>ADDR</b>	<b>D.(001-512)</b>			
<b>PERS</b>	<b>TOUR / TR16 / ARC.1 / AR1.D / ARC.2 / ARC.3 / AR3.D / AR3.S / HSV / PIX1 / PIX3</b>			
<b>EDIT</b>	<b>PR.01 ÷ PR.10</b>	SC.01	RED, GRN, BLUE, WHIT, AMBE, STRB, TIME, FADE	R.(000-255), G.(000-255), B.(000-255), W(000-255), A(000-255) S.(0-20), T.(000-255), F.(000-255)
		...		
		SC.30		
<b>SET</b>	<b>KEY</b>	ON/OFF		
	<b>UPLd</b>	****	SEND	OK
	<b>REST</b>	****	REST	OK
	<b>COLR</b>	OFF/ RGBw / UC		
	<b>dIMX</b>	DIM4 / DIM1 / DIM2 / DIM3 / OFF		
	<b>CURV</b>	OFF / CV1 / CV2 / CV3		
	<b>DERR</b>	SAVE/ BLAK		
	<b>SLCK</b>	OFF/ON		
	<b>STRB</b>	SPEC/CLAS		
	<b>MCON</b>	SELF/MAST		
<b>CAL</b> (Password: UP-DOWN UP-DOWN)	****	CAL1	WH.01 ÷ WH.11	R.(000-255)
				G.(000-255)
				B.(000-255)
				W.(000-255)
				A.(000-255)
	****	CAL2	RGBw	R.(000-255)
				G.(000-255)
				b.(000-255)
	****	CALR	****	OK

### 3.4 FUNZIONAMENTO IN MODALITÀ AUTOMATICA

Se alla presa DMX non è presente alcun segnale di comando DMX, l'unità può svolgere il suo programma Show autonomamente:

- Premere il tasto MENU fino a quando sul display non appare **[AUTO]**, quindi premere il tasto ENTER per confermare la scelta.
- Premere il tasto UP/DOWN per scorrere al programma desiderato da 1 a 10 (**AT.01 - AT.10 o PR.01 - PR.10**).

L'unità entrerà in modalità automatica mandando in esecuzione il programma selezionato.

**IMPORTANTE** - I programmi **AT.01 - AT.10** sono completamente pre-programmati e non possono subire essere modificati. Invece, i programmi **PR.01 - PR.10** possono essere modificati nella modalità EDIT.

**NOTA** - Nella modalità automatica l'unità è MASTER.

### 3.5 MODALITÀ MASTER/SLAVE

Questa modalità consente di collegare in linea più unità EVO64CYC senza un controller. La prima unità sarà impostata come master e le altre funzioneranno come slave con lo stesso effetto.

- Premere il tasto MENU fino a quando sul display non appare **[RUN]**, quindi premere il tasto ENTER per confermare la scelta.
  - Premere il tasto UP/DOWN e selezionare **[SLAV]** per impostare le unità come slave.
  - Sull'unità MASTER selezionare il programma desiderato come indicato nel paragrafo 3.4
  - Servirsi dei connettori DMX dell'EVO64CYC e di un cavo XLR per formare una catena di unità.
- In certe condizioni e lunghezze si consiglia di effettuare una terminazione come mostrato a pagina 14.

### 3.6 COLLEGAMENTO

Si possono collegare più unità affinché tutte le unità secondarie abbiano lo stesso effetto luce dell'unità principale (Master).

1. Collegare l'uscita DMX OUT dell'unità principale con l'ingresso DMX IN della prima unità secondaria servendosi di un cavo XLR a 3 poli.
2. Collegare l'uscita DMX OUT della prima unità secondaria con l'ingresso DMX IN della seconda unità secondaria ecc.

### 3.7 CONFIGURAZIONI CANALI DMX

L'EVO64CYC dispone di 11 configurazioni dei canali DMX a cui si può accedere dal pannello di controllo.

- Premere il tasto MENU fino a quando sul display non appare **[PERS]**, quindi premere il tasto ENTER.
- Attraverso il tasto UP/DOWN selezionare la configurazione dei canali DMX che si desidera (**TOUR - TR16 - ARC.1 - AR1.d - ARC.2 - ARC3 - AR3.D - AR3.S - HSV - PIX1 - PIX3**)

Le tabelle a pagina 15 indicano le modalità di funzionamento e i relativi valori DMX. Come interfaccia DMX, l'unità possiede dei contatti XLR a 3-5 poli.

### 3.8 MODALITÀ DMX

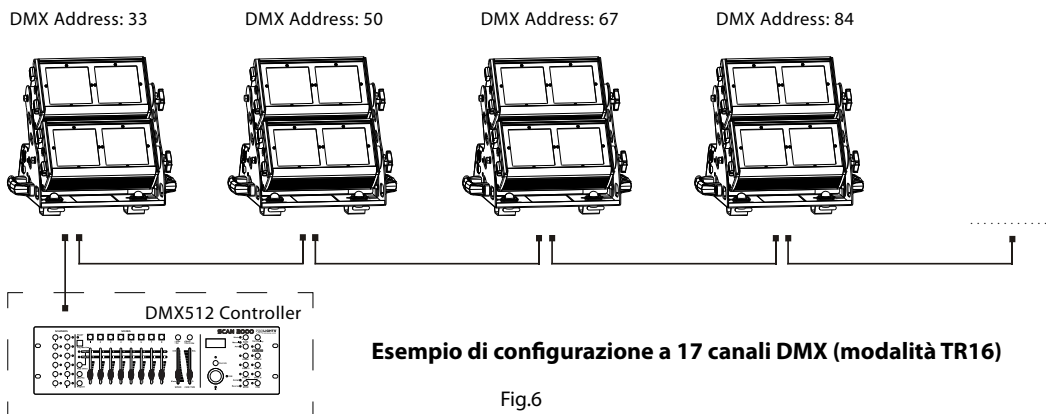
- Per poter entrare nella modalità DMX; premere il tasto MENU fino a quando sul display non appare **[RUN]**, quindi premere il tasto ENTER.
- Premere il tasto UP/DOWN e selezionare la modalità **[DMX]**.
- Dal menu iniziale, per impostare il valore desiderato, entrare nella modalità **[dMX]** e selezionare il valore desiderato **[001-512]**; tenere premuto per lo scorrimento veloce.
- Al termine dell'impostazione il valore verrà salvato automaticamente

**NOTA** - Quando il dispositivo opera nella modalità automatica la funzione **[RUN]** non è disponibile.

### 3.9 IMPOSTAZIONE DELL'INDIRIZZO DI START

Per poter comandare l'EVO64CYC con un'unità di comando luce, occorre impostare l'indirizzo di start DMX per il primo canale DMX. Se, per esempio, sull'unità di comando è previsto l'indirizzo 33 per comandare la funzione del primo canale DMX, si deve impostare sull'EVO64CYC l'indirizzo di start 33. Le altre funzioni del pannello saranno assegnate automaticamente agli indirizzi successivi. Segue un esempio con indirizzo 33 di start e una configurazione a 17 canali DMX:

Numero canali DMX	Indirizzo di start (esempio)	Indirizzo DMX occupati	Prossimo indirizzo di start possibile per unità n°1	Prossimo indirizzo di start possibile per unità n°2	Prossimo indirizzo di start possibile per unità n°3
17	33	33-49	50	67	84



### 3.10 COLLEGAMENTI DELLA LINEA DMX

La connessione DMX è realizzata con connettori standard XLR. Utilizzare cavi schermati, 2 poli ritorti, con impedenza  $120\Omega$  e bassa capacità.

Per il collegamento fare riferimento allo schema di connessione riportato di seguito:

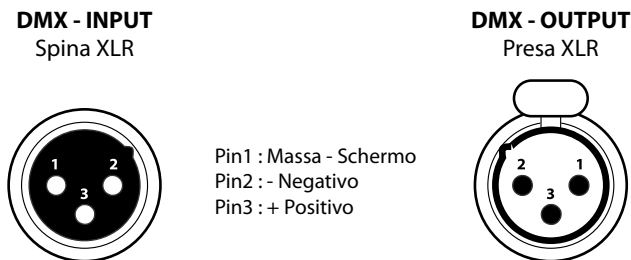


Fig.7

#### ATTENZIONE

La parte schermata del cavo (calza) non deve mai essere collegata alla terra dell'impianto; ciò comporterebbe malfunzionamenti delle unità e dei controller.

Per passaggi lunghi può essere necessario l'inserimento di un amplificatore DMX.

In tal caso, è sconsigliato utilizzare nei collegamenti cavo bilanciato microfonico poiché non è in grado di trasmettere in modo affidabile i dati di controllo DMX.

- Collegare l'uscita DMX del controller con l'ingresso DMX della prima unità;
- Collegare, quindi, l'uscita DMX con l'ingresso DMX della successiva unità; l'uscita di quest'ultima con l'ingresso di quella successiva e via dicendo finché tutte le unità sono collegate formando una catena.
- Per installazioni in cui il cavo di segnale deve percorrere lunghe distanze è consigliato inserire sull'ultima unità una terminazione DMX.

### 3.11 COSTRUZIONE DEL TERMINATORE DMX

La terminazione evita la probabilità che il segnale DMX 512, una volta raggiunta la fine della linea stessa venga riflesso indietro lungo il cavo, provocando, in certe condizioni e lunghezze, la sua sovrapposizione al segnale originale e la sua cancellazione.

La terminazione deve essere effettuata, sull'ultima unità della catena, con connettori XLR a 3 pin, saldando una resistenza di  $120\Omega$  (minimo  $1/4W$ ) tra i terminali 2 e 3, così come indicato in figura.

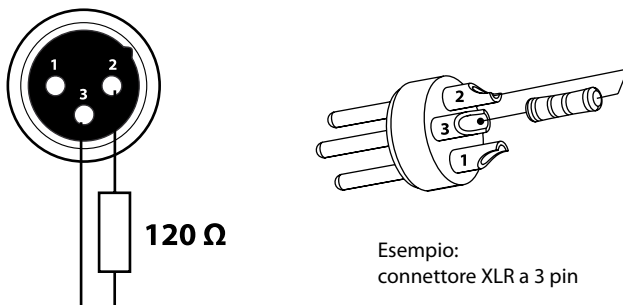


Fig.8

## 3.12 TABELLA CANALI DMX

**TOUR**

Ch	Function in TOUR mode	Value
1	<b>MASTER DIMMER</b> 000 - 100%	000 - 255
2	<b>RED</b> (CH9 select CUSTOM 01-10, CH2 CONTROL TIME)	000 - 255
3	<b>GREEN</b> (CH9 select CUSTOM 01-10, CH3 CONTROL FADE)	000 - 255
4	<b>BLUE</b> 000 - 100%	000 - 255
5	<b>WHITE</b> 000 - 100%	000 - 255
6	<b>AMBER</b> 000 - 100%	000 - 255
7	<b>COLOR MACRO+WHITE BALANCE</b>	
	No function	000 - 010
	Red 100%/Green Up/Blue 0%	011 - 030
	Red Down/Green 100%/Blue 0%	031 - 050
	Red 0%/Green 100%/Blue Up	051 - 070
	Red 0%/Green Down/Blue 100%	071 - 090
	Red Up/Green 0%/Blue 100%	091 - 110
	Red 100%/Green 0%/Blue Down	111 - 130
	Red 100%/Green Up/Blue Up	131 - 150
	Red Down/Green Down/Blue 100%	151 - 170
	All LEDs 100%	171 - 200
	White 1: 3200K	201 - 205
	White 2: 3400K	206 - 210
	White 3: 4200K	211 - 215
	White 4: 4900K	216 - 220
	White 5: 5600K	221 - 225
	White 6: 5900K	226 - 230
White 7: 6500K	231 - 235	
White 8: 7200K	236 - 240	
White 9: 8000K	241 - 245	
White 10: 8500K	246 - 250	
White 11: 10000K	251 - 255	
8	<b>SPECIAL STROBE</b>	
	No strobe	000 - 009
	Strobe (slow to fast)	010 - 099
	No strobe	100 - 109
	Lightning strobe (slow to fast)	110 - 179
	No strobe	180 - 189
	Random strobe (slow to fast)	190 - 255

Ch	Function in TOUR mode	Value
8	<b>CLASSIC STROBE</b>	
	0Hz	000 - 009
	1Hz	010 - 019
	2Hz	020 - 029
	3Hz	030 - 039
	4Hz	040 - 049
	5Hz	050 - 059
	6Hz	060 - 069
	7Hz	070 - 079
	8Hz	080 - 089
	9Hz	090 - 099
	10Hz	100 - 109
	11Hz	110 - 119
	12Hz	120 - 129
	13Hz	130 - 139
	14Hz	140 - 149
	15Hz	150 - 159
16Hz	160 - 169	
17Hz	170 - 179	
18Hz	180 - 189	
19Hz	190 - 199	
20Hz	200 - 255	
9	<b>AUTO</b>	
	No function	000 - 040
	AUTO 01	041 - 050
	AUTO 02	051 - 060
	AUTO 03	061 - 070
	AUTO 04	071 - 080
	AUTO 05	081 - 090
	AUTO 06	091 - 100
	AUTO 07	101 - 110
	AUTO 08	111 - 120
	AUTO 09	121 - 130
	AUTO 10	131 - 140
	CUSTOM 01	141 - 150
	CUSTOM 02	151 - 160
CUSTOM 03	161 - 170	
CUSTOM 04	171 - 180	
CUSTOM 05	181 - 190	
CUSTOM 06	191 - 200	
CUSTOM 07	201 - 210	
CUSTOM 08	211 - 220	
CUSTOM 09	221 - 230	
CUSTOM 10	231 - 255	

---

**TR16**


---

Ch	Function in TOUR mode	Value
10	<b>AUTO SPEED</b> Since the walking speed (slow to fast)	000 - 255
11	<b>DIMMER SPEED</b> Return settings Normal DIM1 DIM2 DIM3 DIM4	000 - 009 010 - 029 030 - 069 070 - 129 130 - 189 190 - 255

---

**PIX1**


---

CH	Function in PIX1	Value
1	<b>P1 RED 0 - 100%</b>	000 - 255
2	<b>P1 GREEN 0 - 100%</b>	000 - 255
3	<b>P1 BLUE 0 - 100%</b>	000 - 255
4	<b>P2 RED 0 - 100%</b>	000 - 255
5	<b>P2 GREEN 0 - 100%</b>	000 - 255
6	<b>P2 BLUE 0 - 100%</b>	000 - 255

Ch	Function in TR16 mode	Value
1	<b>MASTER DIMMER</b>	000 - 255
2	<b>MASTER DIMMER FINE</b> (CH15 select CUSTOM 01-10, CH2 CONTROL TIME)	000 - 255
3	<b>RED</b> (CH15 select CUSTOM 01-10, CH3 CONTROL FADE)	000 - 255
4	<b>RED FINE</b>	000 - 255
5	<b>GREEN</b>	000 - 255
6	<b>GREEN FINE</b>	000 - 255
7	<b>BLUE</b>	000 - 255
8	<b>BLUE FINE</b>	000 - 255
9	<b>WHITE</b>	000 - 255
10	<b>WHITE FINE</b>	000 - 255
11	<b>AMBER</b>	000 - 255
12	<b>AMBER FINE</b>	000 - 255
13	<b>COLOR MACRO+WHITE BALANCE</b> No function Red 100%/Green Up/Blue 0% Red Down/Green 100%/Blue 0% Red 0%/Green 100%/Blue Up Red 0%/Green Down/Blue 100% Red Up/Green 0%/Blue 100% Red 100%/Green 0%/Blue Down Red 100%/Green Up/Blue Up Red Down/Green Down/Blue 100% All LEDs 100% White 1: 3200K White 2: 3400K White 3: 4200K White 4: 4900K White 5: 5600K White 6: 5900K White 7: 6500K	000 - 010 011 - 030 031 - 050 051 - 070 071 - 090 091 - 110 111 - 130 131 - 150 151 - 170 171 - 200 201 - 205 206 - 210 211 - 215 216 - 220 221 - 225 226 - 230 231 - 235



Ch	Function in TR16 mode	Value
13	White 8: 7200K	236 - 240
	White 9: 8000K	241 - 245
	White 10: 8500K	246 - 250
	White 11: 10000K	251 - 255
14	<b>SPECIAL STROBE</b>	
	No strobe	000 - 009
	Strobe (slow to fast)	010 - 099
	No strobe	100 - 109
	Lightning strobe (slow to fast)	110 - 179
	No strobe	180 - 189
	Random strobe (slow to fast)	190 - 255
	<b>CLASSIC STROBE</b>	
	0Hz	000 - 009
	1Hz	010 - 019
	2Hz	020 - 029
	3Hz	030 - 039
	4Hz	040 - 049
	5Hz	050 - 059
	6Hz	060 - 069
	7Hz	070 - 079
	8Hz	080 - 089
	9Hz	090 - 099
	10Hz	100 - 109
	11Hz	110 - 119
12Hz	120 - 129	
13Hz	130 - 139	
14Hz	140 - 149	
15Hz	150 - 159	
16Hz	160 - 169	
17Hz	170 - 179	
18Hz	180 - 189	
19Hz	190 - 199	
20Hz	200 - 255	
15	<b>AUTO</b>	
	No function	000 - 040
	AUTO 01	041 - 050
	AUTO 02	051 - 060
	AUTO 03	061 - 070
	AUTO 04	071 - 080
	AUTO 05	081 - 090
	AUTO 06	091 - 100
	AUTO 07	101 - 110
	AUTO 08	111 - 120
	AUTO 09	121 - 130
	AUTO 10	131 - 140
	CUSTOM 01	141 - 150
	CUSTOM 02	151 - 160

CH	Function in TR16 mode	Value	
15	CUSTOM 03	161 - 170	
	CUSTOM 04	171 - 180	
	CUSTOM 05	181 - 190	
	CUSTOM 06	191 - 200	
	CUSTOM 07	201 - 210	
	CUSTOM 08	211 - 220	
	CUSTOM 09	221 - 230	
	CUSTOM 10	231 - 255	
	16	<b>AUTO SPEED</b>	
		Since the walking speed (slow to fast)	000 - 255
17	<b>DIMMER SPEED</b>		
	Return settings	000 - 009	
	Normal	010 - 029	
	DIM1	030 - 069	
	DIM2	070 - 129	
	DIM3	130 - 189	
DIM4	190 - 255		

---

**PIX3**


---

CH	Function in PIX3	Value
1	<b>P1 RED 0 - 100%</b>	000 - 255
2	<b>P1 GREEN 0 - 100%</b>	000 - 255
3	<b>P1 BLUE 0 - 100%</b>	000 - 255
4	<b>P1 WHITE 0 - 100%</b>	000 - 255
5	<b>P1 AMBER 0 - 100%</b>	000 - 255
6	<b>P2 RED 0 - 100%</b>	000 - 255
7	<b>P2 GREEN 0 - 100%</b>	000 - 255
8	<b>P2 BLUE 0 - 100%</b>	000 - 255
9	<b>P2 WHITE 0 - 100%</b>	000 - 255
10	<b>P2 AMBER 0 - 100%</b>	000 - 255

**ARC.1**

CH	Function in ARC.1	Value
1	<b>RED 0 - 100%</b>	000 - 255
2	<b>GREEN 0 - 100%</b>	000 - 255
3	<b>BLUE 0 - 100%</b>	000 - 255

**AR1.d**

CH	Function in AR1.d	Value
1	<b>MASTER DIMMER</b>	000 - 255
2	<b>RED 0 - 100%</b>	000 - 255
3	<b>GREEN 0 - 100%</b>	000 - 255
4	<b>BLUE 0 - 100%</b>	000 - 255

**ARC2**

CH	Function in ARC2	Value
1	<b>RED 0 - 100%</b>	000 - 255
2	<b>GREEN 0 - 100%</b>	000 - 255
3	<b>BLUE 0 - 100%</b>	000 - 255
4	<b>WHITE 0 - 100%</b>	000 - 255

**HSV**

CH	Function in HSV	Value
1	<b>HUE 0 - 100%</b>	000 - 255
2	<b>SATURATION 0 - 100%</b>	000 - 255
3	<b>VALUE 0 - 100%</b>	000 - 255

**ARC3**

CH	Function in ARC3	Value
1	<b>RED 0 - 100%</b>	000 - 255
2	<b>GREEN 0 - 100%</b>	000 - 255
3	<b>BLUE 0 - 100%</b>	000 - 255
4	<b>WHITE 0 - 100%</b>	000 - 255
5	<b>AMBER 0 - 100%</b>	000 - 255

**AR3.d**

CH	Function in AR3.d	Value
1	<b>MASTER DIMMER</b>	000 - 255
2	<b>RED 0 - 100%</b>	000 - 255
3	<b>GREEN 0 - 100%</b>	000 - 255
4	<b>BLUE 0 - 100%</b>	000 - 255
5	<b>WHITE 0 - 100%</b>	000 - 255
6	<b>AMBER 0 - 100%</b>	000 - 255

**AR3.S**

CH	Function in AR3.S	Value
1	<b>MASTER DIMMER</b>	000 - 255
2	<b>RED 0 - 100%</b>	000 - 255
3	<b>GREEN 0 - 100%</b>	000 - 255
4	<b>BLUE 0 - 100%</b>	000 - 255
5	<b>WHITE 0 - 100%</b>	000 - 255
6	<b>AMBER 0 - 100%</b>	000 - 255
7	<b>STROBE 2</b>	000 - 255

### 3.13 CONFIGURAZIONE STATIC

Per impostare il bilanciamento personalizzato del rosso, verde, blue, bianco e ambra.

- Premere il tasto MENU per entrare nel menu principale, quindi premere il tasto UP/DOWN fino a quando sul display non appare **[STAT]**, quindi premere il tasto ENTER.
- Selezionare il canale rosso, verde, blu, bianco o ambra (**RED - GREN -BLUE - WHITE - AMBER**) attraverso i tasti UP/DOWN.
- Per confermare premere il tasto ENTER.
- Impostare i valori (**000 - 255**), attraverso i tasti UP/DOWN.
- Infine, impostare il valore **[STRB]** tra (**0 - 20Hz**) mediante i tasti UP/DOWN.

### 3.14 EDITING PROGRAMMI PERSONALIZZATI

Per effettuare le modifiche dei programmi personalizzati procedere come segue:

- Premere il tasto MENU fino a quando sul display non appare **[EDIT]**, quindi premere il tasto ENTER per confermare la scelta.
- Premere il tasto UP/DOWN per selezionare il programma da modificare da 1 a 10 **[PR.01- PR.10]**.
- Per ogni programma è possibile modificare 30 scene, intervenendo sui valori del canale rosso **[RED]**, verde **[GREN]**, blue **[BLUE]**, bianco **[WHITE]**, ambra **[AMBE]** modificando i valori della funzione strobo **[STRB 00-20]**, time **[TIME 000-255]** e fade **[FADE 000-255]**.
- I valori (ad esempio 000 - 255) possono essere selezionati attraverso il tasto UP/DOWN.

### 3.15 FUNZIONI SPECIALI

- Premere il tasto MENU e selezionare la voce **[SET]**; per confermare premere il tasto ENTER.

È possibile accedere alle seguenti funzioni:

NOTA - Le impostazioni di fabbrica relative alla password di accesso corrispondono alla combinazione dei tasti UP + DOWN + UP + DOWN. Premere ENTER per confermare.

#### UPLOAD

- Selezionando la funzione **[UPLd]** è possibile caricare i programmi personalizzati dalla unità corrente Master alle unità Slave. Per eseguire il trasferimento è necessario inserire la password che risulta essere la stessa per l'accesso principale.

#### RESET

Selezionando la funzione **[REST]** è possibile ripristinare i valori di default.

#### COLOR

Selezionando la funzione **[COLR]** è possibile attivare/disattivare le modalità calibratura colore.

- Quando **[RGB TO W]** è selezionato, su RGB =255, 255, 255 il colore è visualizzato come calibrato nella modalità CALIB2 (RGB TO W). Quando **[COLOR]** è impostato su **[OFF]**, su RGB =255, 255, 255 il colore non può essere regolato e l'uscita mostrerà la massima potenza.
- Quando **[UC]** è selezionato, i colori sono regolati secondo un preset universale standard.

#### DIMMER

Selezionando la funzione **[DIMX]** è possibile entrare nella modalità dimmer. In particolare, quando è impostato su **[OFF]**, l'RGBWA e il MASTER DIMMER sono lineari. Dim1/2/3/4 rappresentano invece diversi valori di velocità nella modalità non lineare; **[DIM1]** è il valore più veloce mentre **[DIM4]** il più lento.

NOTA - Le impostazioni di fabbrica sono su **[DIM4]**.

## CURV

Selezionare la funzione **[CURV]**, per regolare la forma della curva dimmer. Far riferimento al grafico riportato di seguito (fig.9) per la caratteristica di ciascuna curva.

### CURV dimming

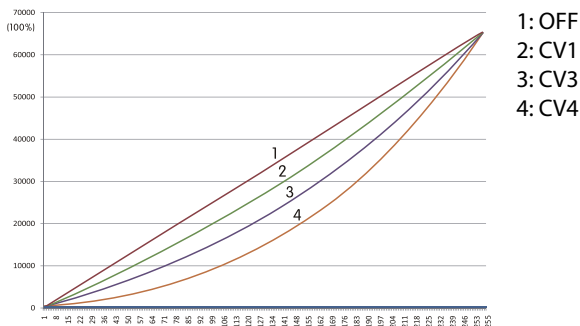


Fig.9

## DERR

Selezionare la funzione **[DERR]**, per la gestione in caso di errore del segnale DMX.

- **[SAVE]** consente di salvare gli ultimi dati DMX in caso di errore del segnale DMX.
- **[BLACK]** consente di attivare la modalità blackout in caso di errore DMX.

## SLCK

- Selezionando la funzione **[SLCK]** è possibile attivare o disattivare la password di accesso al menu di impostazioni.
- Selezionare **[ON]** o **[OFF]** a seconda che si voglia, rispettivamente, abilitare o disabilitare la password. Quando l'unità è impostata su **ON**, bisognerà immettere la password per accedere al menu impostazioni.

## STRB

- Il proiettore EVO64CYC dispone di due differenti impostazioni della strobo: **CLAS** strobo e **SPEC** strobo. Tali impostazioni sono valide sono nelle seguenti configurazioni DMX: Tour, AR2.S e TR16.

## 3.16 CALIBRAZIONE

- Premere il tasto MENU e selezionare attraverso i tasti direzionali la voce **[CAL]**; inserire la password di accesso corrispondente alla combinazione dei tasti UP + DOWN + UP + DOWN. Premere ENTER per confermare.

### IMPOSTAZIONI BIANCO

Per impostare il bilanciamento personalizzato della temperatura colore bianco:

- Premere il tasto MENU, quindi premere il tasto UP/DOWN fino a quando sul display non appare **[CAL1]**, poi premere il tasto ENTER.
- Selezionare uno delle 11 impostazioni colore bianco pre-programmate (**WHITE01 - WHITE11**).

- Le impostazioni possono essere modificate, intervenendo sui valori (**000 - 255**) relativi ai canali rosso, verde, blu, bianco e ambra (**Red - Green - Blue - White - Ambe**), attraverso i tasti UP/DOWN.

### **CALIBRAZIONE BIANCO**

Per impostare il bilanciamento del bianco intervenendo sui parametri RGB:

- Premere il tasto MENU, quindi premere il tasto UP/DOWN fino a quando sul display non appare **[CAL2]**, poi premere il tasto ENTER.
- Selezionare il canale rosso, verde, blu attraverso il tasto UP/DOWN.
- Per confermare premere il tasto ENTER
- Impostare i valori 000 - 255 attraverso i tasto UP/DOWN

Quando la nuova impostazione è attivata, l'unità di controllo DMX sceglierà RGB=255, 255, 255 il colore bianco verrà fatto dagli attuali valori RGB nella modalità **[CAL2]**

### **3.17 ATTIVAZIONE PASSWORD**

Per attivare/disattivare la password di accesso:

- Premere il tasto MENU e selezionare **[KEY]**, quindi premere il tasto ENTER.
- Selezionare **[ON]** oppure **[OFF]** a seconda che si voglia, rispettivamente, attivare o disattivare la password di accesso.

Quando l'unità è impostata su ON, dopo 30 secondi o al prossimo riavvio bisognerà immettere la password per l'accesso menu di controllo.

NOTA - Le impostazioni di fabbrica relative alla password di accesso corrispondono alla combinazione dei tasti UP+DOWN+UP+DOWN. Premere ENTER per confermare.

## - 4 - MANUTENZIONE

### 4.1 MANUTENZIONE E PULIZIA DEL SISTEMA OTTICO

- Durante gli interventi, assicurarsi che l'area sotto il luogo di installazione sia libera da personale non qualificato.
- Spegnerne l'unità, scollegare il cavo di alimentazione ed aspettare finché l'unità non si sia raffreddata.
- Tutte le viti utilizzate per l'installazione dell'unità e le sue parti devono essere assicurate saldamente e non devono essere corrose.
- Alloggiamenti, elementi di fissaggio e di installazione (soffitto, truss, sospensioni) devono essere totalmente esenti da qualsiasi deformazione.
- I cavi di alimentazione devono essere in condizione impeccabile e devono essere sostituiti immediatamente nel momento in cui anche un piccolo problema viene rilevato.
- Si dovrebbe procedere, ad intervalli regolari, alla pulizia della parte frontale per asportare polvere, fumo e altre particelle. Solo così, la luce può essere irradiata con la luminosità massima. Per la pulizia usare un panno morbido, pulito e un detergente per vetri come si trovano in commercio. Quindi asciugare le parti delicatamente.

### 4.2 SOSTITUZIONE FUSIBILE

1. Assicurarsi di scollegare il cavo di alimentazione del proiettore prima di sostituire un fusibile bruciato con uno dello stesso tipo.
2. Con un cacciavite, rimuovere il portafusibile dalla sua sede e il fusibile bruciato dal suo supporto; sostituire il fusibile con uno identico per tipologia e valore.
3. Inserire il portafusibile al suo posto e ricollegare l'alimentazione.

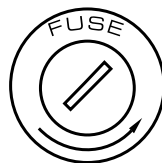


Fig.10

### 4.3 RISOLUZIONE DEI PROBLEMI

Anomalie	Possibili cause	Controlli e rimedi
Il proiettore non illumina	<ul style="list-style-type: none"> <li>• Mancanza di alimentazione di rete</li> <li>• Dimmer impostato a 0</li> <li>• Tutti i colori impostati a 0</li> <li>• LED difettoso/i</li> <li>• Scheda LED difettosa</li> </ul>	<ul style="list-style-type: none"> <li>• Verificare la presenza della tensione alimentazione</li> <li>• Incrementare i valori del canale dimmer</li> <li>• Incrementare i valori dei canali colori</li> <li>• Sostituire scheda LED</li> <li>• Sostituire scheda LED</li> </ul>
Bassa intensità di luce generale	<ul style="list-style-type: none"> <li>• Lenti sporche</li> <li>• Lente disallineata</li> </ul>	<ul style="list-style-type: none"> <li>• Pulire il dispositivo regolarmente</li> <li>• Installare il gruppo ottico correttamente</li> </ul>
Il proiettore non è alimentato	<ul style="list-style-type: none"> <li>• Mancanza di alimentazione di rete</li> <li>• Cavo di alimentazione danneggiato</li> <li>• Alimentatore interno difettoso</li> </ul>	<ul style="list-style-type: none"> <li>• Verificare la presenza della tensione alimentazione</li> <li>• Controllare il cavo di alimentazione</li> <li>• Sostituire l'alimentatore interno</li> </ul>
Il proiettore non risponde al DMX	<ul style="list-style-type: none"> <li>• Indirizzamento DMX errato</li> <li>• Cavo di segnale DMX difettoso</li> <li>• Rimbalzo segnale DMX</li> </ul>	<ul style="list-style-type: none"> <li>• Controllare il pannello di controllo e l'indirizzamento delle unità</li> <li>• Controllare il cavo di segnale DMX</li> <li>• Installare una terminazione DMX come suggerito</li> </ul>

## - 5 - APPENDICE

## 5.1 VISTA ESPLOSA

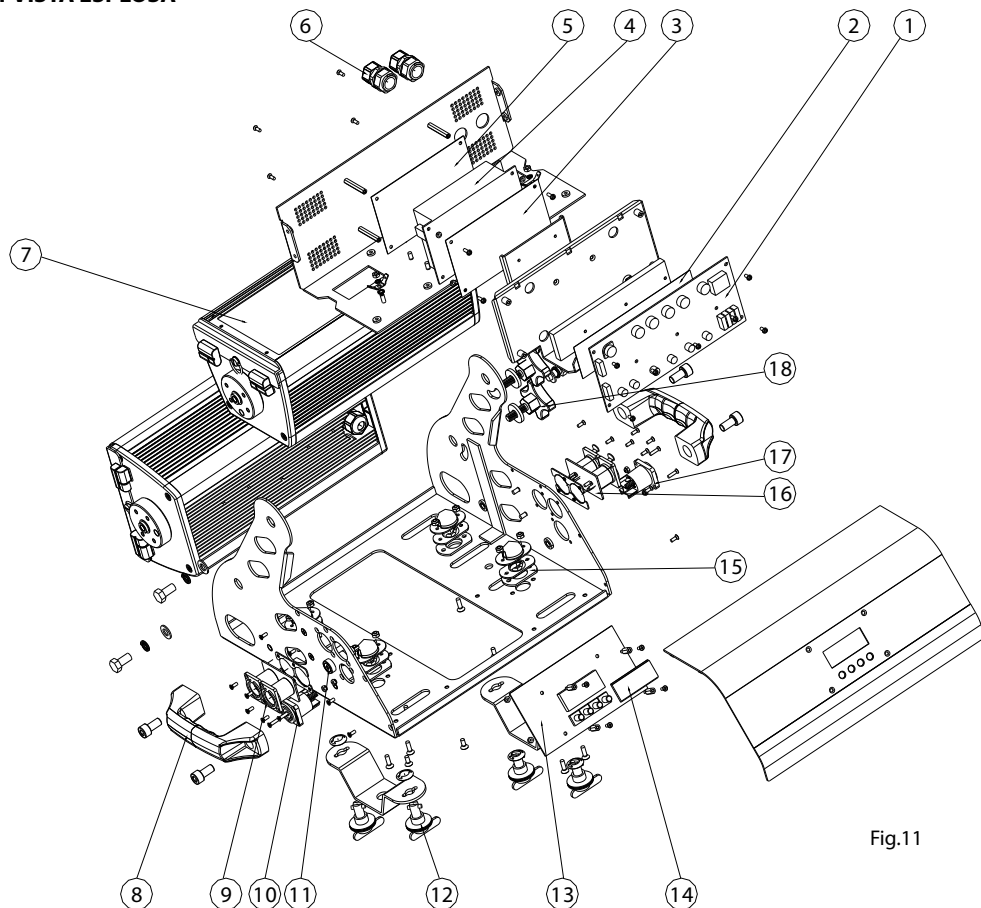


Fig.11

No	ITEM
1	Driver board
2	Thermal silica gel pad
3	PS isolation sheet
4	Power supply
5	PS insulating heat conduction sheet
6	Black nylon water joint
7	Lamp cap
8	Base handle (general)
9	Adaptor PCB

No	ITEM
10	PS socket (male)
11	Fuse holder
12	Quick-lock
13	Display PCB
14	Display screen lens
15	Quick-lock cushion
16	Adaptor PCB
17	PS socket (male)
18	Adjusting stainless steel knob

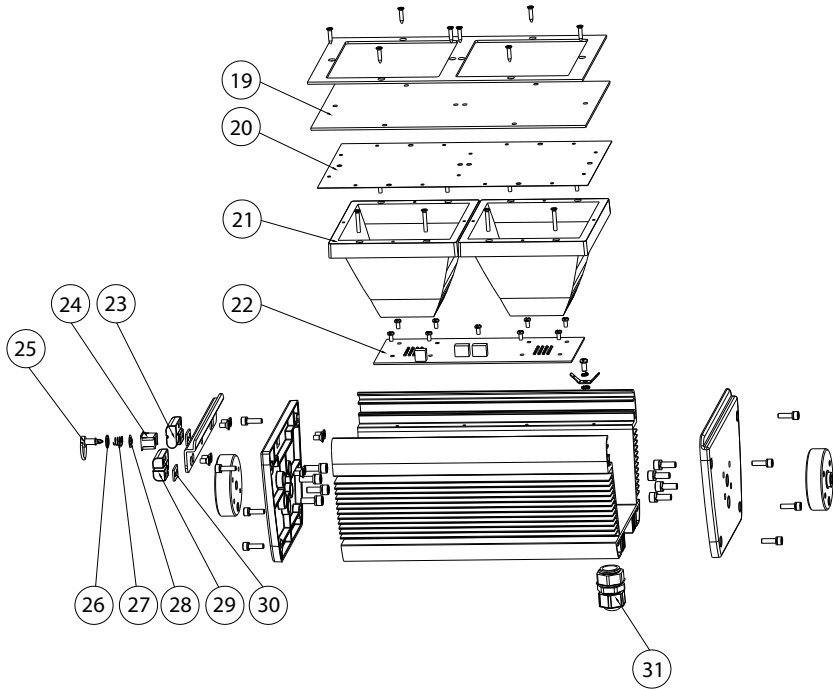
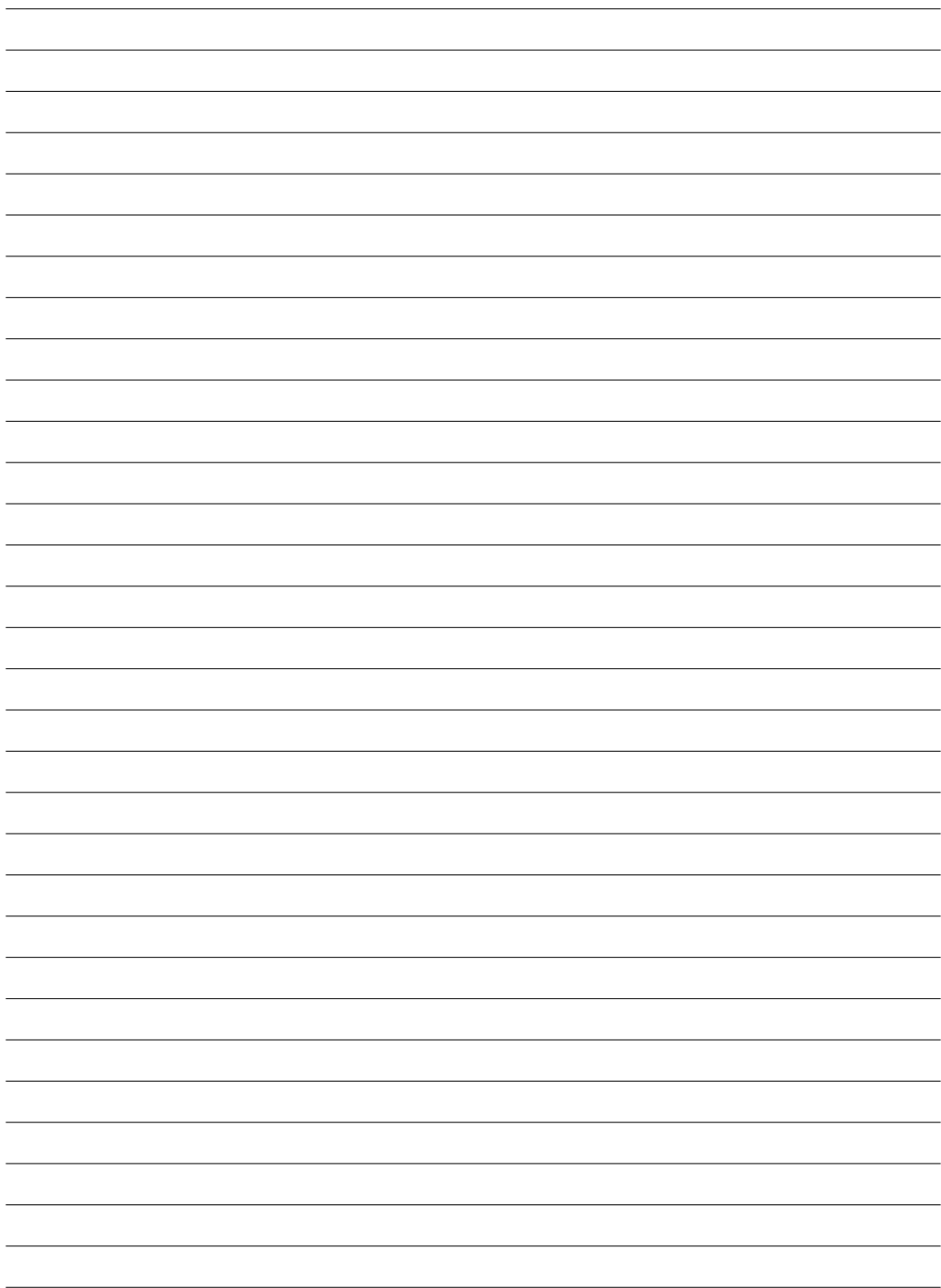


Fig.12

No	ITEM
19	Front glass
20	Frosted flakes
21	Reflective bowl
22	Led board
23	Hinge B
24	Hasp
25	Bolt

No	ITEM
26	Seal gasket
27	Spring
28	Block circle
29	Hinge A
30	Hinge cushion
31	Black nylon water joint





All rights reserved by Music & Lights S.r.l. No part of this instruction manual may be reproduced in any form or by any means for any commercial use.

In order to improve the quality of products, Music&Lights S.r.l. reserves the right to modify the characteristics stated in this instruction manual at any time and without prior notice.  
All revisions and updates are available in the 'manuals' section on site [www.musiclights.it](http://www.musiclights.it)

**TABLE OF CONTENTS****Safety**

General instructions .....	2
Warnings and installation precautions .....	2
General information .....	3

**1 Introduction**

1.1 Description .....	4
1.2 Technical specifications .....	4
1.3 Operating elements and connections .....	6

**2 Installation**

2.1 Mounting .....	7
--------------------	---

**3 Functions and settings**

3.1 Operation .....	8
3.2 Basic .....	8
3.3 Menu structure .....	9
3.4 Operation in automatic mode .....	10
3.5 Master/Slave mode .....	10
3.6 Linking .....	10
3.7 DMX configuration .....	10
3.8 DMX mode .....	10
3.9 DMX addressing .....	11
3.10 Connection of the DMX line .....	12
3.11 Construction of the DMX termination .....	12
3.12 DMX control .....	13
3.13 Static configuration .....	17
3.14 Editing custom programs .....	17
3.15 Special functions .....	17
3.16 Calibration functions .....	18
3.17 Activate the password .....	19

**4 Maintenance**

4.1 Maintenance and cleaning the unit .....	20
4.2 Fuse replacement .....	20
4.3 Trouble shooting .....	20

**5 Appendix**

5.1 Exploded view .....	21
-------------------------	----

**Warranty****Packing content**

- EVO64CYC
- Mount bracket
- Power cord
- User manual



**WARNING!** Before carrying out any operations with the unit, carefully read this instruction manual and keep it with care for future reference. It contains important information about the installation, usage and maintenance of the unit.



## SAFETY

### General instruction

- The products referred to in this manual conform to the European Community Directives and are therefore marked with **CE**.
- The unit is supplied with hazardous network voltage (230V~). Leave servicing to skilled personnel only. Never make any modifications on the unit not described in this instruction manual, otherwise you will risk an electric shock.
- Connection must be made to a power supply system fitted with efficient earthing (Class I appliance according to standard EN 60598-1). It is, moreover, recommended to protect the supply lines of the units from indirect contact and/or shorting to earth by using appropriately sized residual current devices.
- The connection to the main network of electric distribution must be carried out by a qualified electrical installer. Check that the main frequency and voltage correspond to those for which the unit is designed as given on the electrical data label.
- This unit is not for home use, only professional applications.
- Never use the fixture under the following conditions:
  - in places subject to vibrations or bumps;
  - in places with a temperature of over 40°C or -20°C.
- Make certain that no inflammable liquids, water or metal objects enter the fixture.
- Do not dismantle or modify the fixture.
- All work must always be carried out by qualified technical personnel. Contact the nearest sales point for an inspection or contact the manufacturer directly.
- If the unit is to be put out of operation definitively, take it to a local recycling plant for a disposal which is not harmful to the environment.



### Warnings and installation precautions

- If this device will be operated in any way different to the one described in this manual, it may suffer damage and the guarantee becomes void. Furthermore, any other operation may lead to dangers like short circuit, burns, electric shock, etc.
- Before starting any maintenance work or cleaning the projector, cut off power from the main supply.
- Always additionally secure the projector with the safety rope. When carrying out any work, always comply scrupulously with all the regulations (particularly regarding safety) currently in force in the country in which the fixture's being used.
- Install the fixture in a well ventilated place.
- Be sure that no ventilation slots on the product's housing are blocked.
- Keep any inflammable material at a safe distance from the fixture.
- Shields, lenses or ultraviolet screens shall be changed if they have become damaged to such an extent that their effectiveness is impaired.
- The lamp (LED) shall be changed if it has become damaged or thermally deformed.
- Never look directly at the light beam. Please note that fast changes in lighting, e. g. flashing light, may trigger epileptic seizures in photosensitive persons or persons with epilepsy.

## GENERAL INFORMATION

### Shipments and claims

The goods are sold "ex works" and always travel at the risk and danger of the distributor. Eventual damage will have to be claimed to the freight forwarder. Any claim for broken packs will have to be forwarded within 8 days from the reception of the goods.

### Warranty and returns

The guarantee covers the fixture in compliance with existing regulations. You can find the full version of the "General Guarantee Conditions" on our web site [www.musiclights.it](http://www.musiclights.it). Please remember to register the piece of equipment soon after you purchase it, logging on [www.musiclights.it](http://www.musiclights.it). The product can be also registered filling in and sending the form available on your guarantee certificate. For all purposes, the validity of the guarantee is endorsed solely on presentation of the guarantee certificate. Music & Lights will verify the validity of the claim through examination of the defect in relation to proper use and the actual validity of the guarantee. Music & Lights will eventually provide replacement or repair of the products declining, however, any obligation of compensation for direct or indirect damage resulting from faultiness.

## - 1 - INTRODUCTION

### 1.1 DESCRIPTION

EVO64CYC is the most compact cyclorama projector with LED light source in its category, conceived to be a versatile and efficient solution for projection on backgrounds of theaters, TV and stage sets.

EVO64CYC is equipped with 64x2W RGBWA LEDs, allowing a wide chromatic range through RGB color mixing, plus advanced control of saturation and temperature brought by white and amber LEDs (3200-10000K).

Innovative optics, featuring wide-field (45x60°) lenses and reflectors, improve lighting experience even in near-field lighting, removing typical side effects as color shades or overlaps.

EVO64CYC also offers 5 different customizable dimming curves to offer linear fading transitions and maximum compatibility with traditional halogen projectors.

### 1.2 TECHNICAL SPECIFICATIONS

#### Light source and optics

- 64 x 2W CREE RGBWA LEDs (16 red, 16 green, 16 blue, 8 white, 8 amber)
- Lumen: 3915 lm
- Lux: 1181 @2m
- Energy-saving LEDs employed, with more vivid colours and lower power consumption of traditional lamps
- Colour synthesis: RGBWA colour mixing (>16 million colours) for a limitless colour range and advanced control of white color temperature
- White color temperature preset: 3200K~10000K
- Beam angle: 45x60°
- Field angle: 64°
- Average life LED life: >50,000 hours

#### Electronics and features

- Several DMX configurations (2, 3, 4, 5, 7, 10, 11, 17 channels) for advanced or basic control
  - 2 channels: Pix1, Pix2
  - 3 channels: RGB
  - 3 channels: HSV
  - 4 channels: RGB, dimmer
  - 5 channels: RGBWA
  - 7 channels: RGBWA, dimmer, strobo
  - 10 channels: RGBWA (independent control of each module)
  - 11 channels: RGBWA, dimmer, macro, strobo, auto, auto speed, dimmer curve
  - 17 channels: Dimmer, dimmer fine, R, R fine, G, G fine, B, B fine, W, W fine, A, A fine, macro, strobe, auto, autospeed, dimmer curve
- "Pixel control mode" for independent control of single LED panels
- LED display user interface for auto programs execution, static colour mode, creation of custom shows, colour calibration presets
- Dimmer curve setting: 5 selectable configurations
- Master/Slave mode for connection of more units
- Linear and "step-less" transition between DMX values
- Flicker-free frequency (>400 Hz) diodes
- Silent operations, due to natural cooling of the peculiar chassis and to cooling with no-noise fans

### Structure and power supply

- Forced-air cooling with no-noise fans
- Internal Protection: IP20
- Mechanics for individual adjustment of LED panels positioning
- Individual LED panels excursion:  $-10^{\circ}$  /  $+90^{\circ}$
- Omega kit with "quick lock" system for suspension included
- Input/Output connections: Neutrik Powercon, 3p/5p XLR
- Power (shuko) and data (xlr-3p) cables included
- Double bracket for safe hanging and for floor positioning
- Power supply: 100-240V 50/60Hz
- Working conditions:  $-20/45^{\circ}$
- Power output for daisy-chain connection of more units: up to 10 projectors at 230V
- Max output consumption: 195W
- Weight: 10,00 kg
- Dimensions (WxHxD): 390x310x298 mm

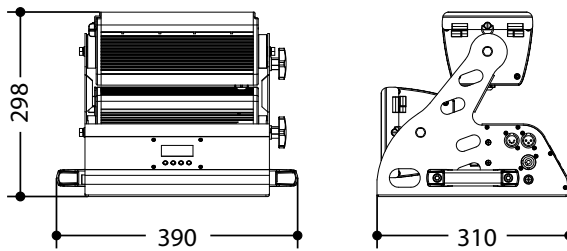


Fig.1

### Photometric data

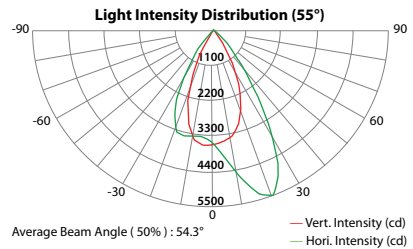
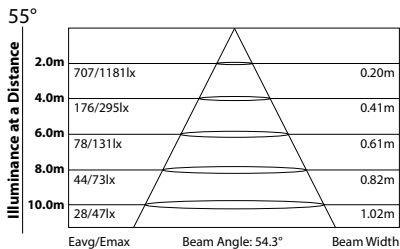
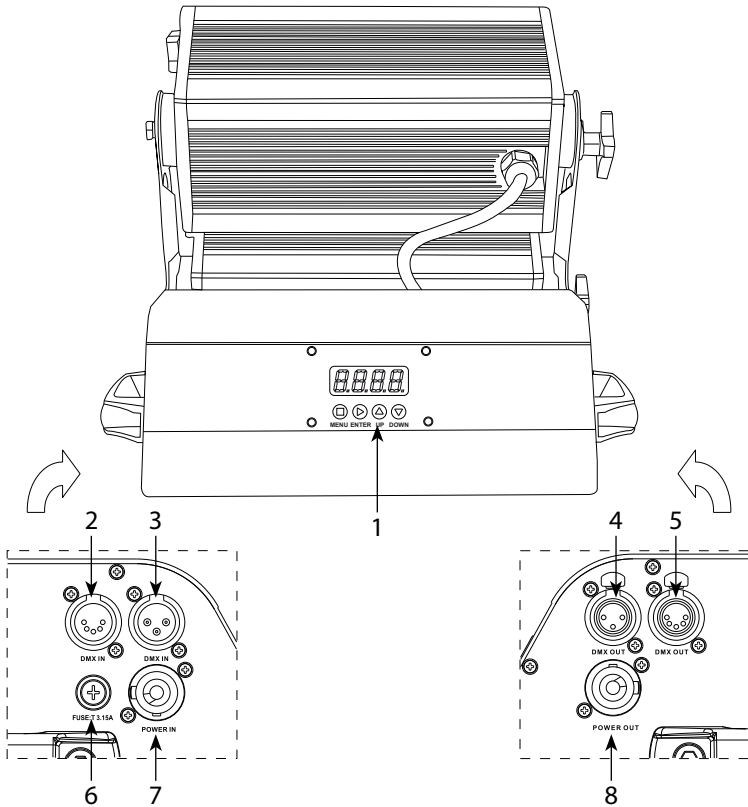


Fig.2

### 1.3 OPERATING ELEMENTS AND CONNECTIONS



Rear view

Fig.3

1. CONTROL PANEL with display and 4 button used to access the control panel functions and manage them.
2. DMX IN (5-pole XLR):  
1 = ground, 2 = DMX -, 3 = DMX +, 4 N/C, 5 N/C;
3. DMX IN (3-pole XLR):  
1 = ground, 2 = DMX -, 3 = DMX +
4. DMX OUT (3-pole XLR):  
1 = ground, 2 = DMX -, 3 = DMX +
5. DMX OUT (5-pole XLR):  
1 = ground, 2 = DMX -, 3 = DMX +, 4 N/C, 5 N/C;
6. MAIN FUSE HOLDER: replace a burnt-out fuse by one of the same type only
7. POWER OUT (Neutrik connector): power output for connection of multiple units in series
8. POWER OUT (Neutrik connector): power output for connection of multiple units in series



## - 2 - INSTALLATION

### 2.1 MOUNTING

EVO64CYC may be set up on a solid and even surface. The unit can also be mounted upside down to a cross arm. For fixing, stable mounting clips are required. The mounting place must be of sufficient stability and be able to support a weight of 10 times of the unit's weight.

As you can see in the illustration, the pins of the quick coupling system, omega supports, are to be included in the seats where the projector is locked with a clockwise rotation (until it stops).

When carrying out any installation, always comply scrupulously with all the regulations (particularly regarding safety) currently in force in the country in which the fixture's being used.

- Install the projector at a suitable location by means of the mounting bracket.
- Always additionally secure the projector with the safety rope from falling down. For this purpose, fasten the safety rope at a suitable position so that the maximum fall of the projector will be 20 cm.
- Adjust the projector and use the knob to slightly release or tighten the locking mechanism of the bracket if is necessary.

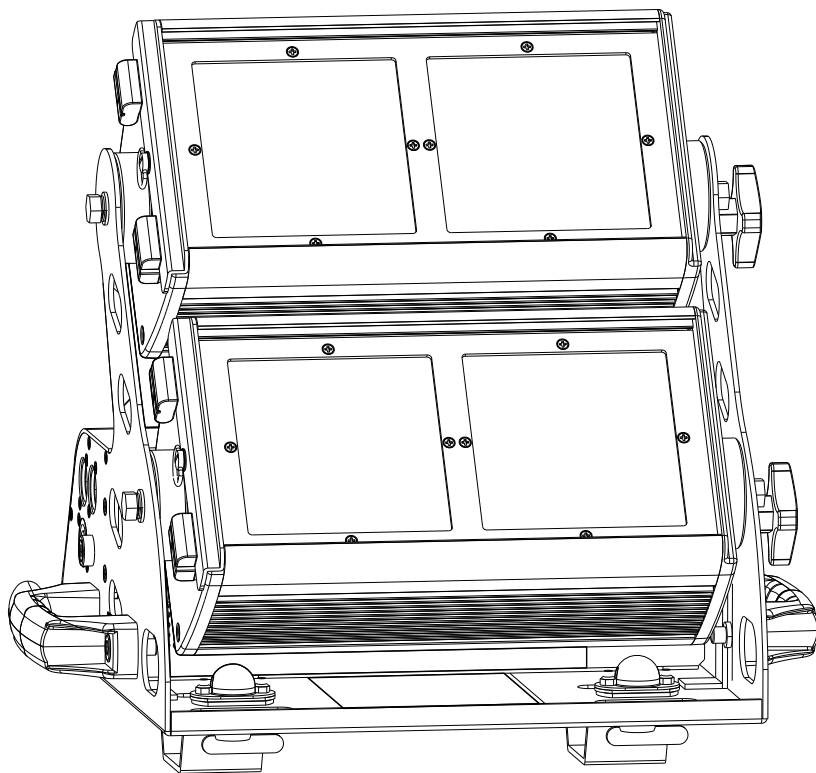


Fig.4

## - 3 - FUNCTIONS AND SETTINGS

### 3.1 OPERATION

Connect the supplied main cable to a socket (100-240 VAC-50/60 Hz). Then the unit is ready for operation and can be operated via a DMX controller or it independently performs its show program in succession. To switch off, disconnect the mains plug from the socket. For a more convenient operation it is recommended to connect the unit to a socket which can be switched on and off via a light switch.

### 3.2 BASIC

Access control panel functions using the four panel buttons located directly underneath the LED Display (fig.5).

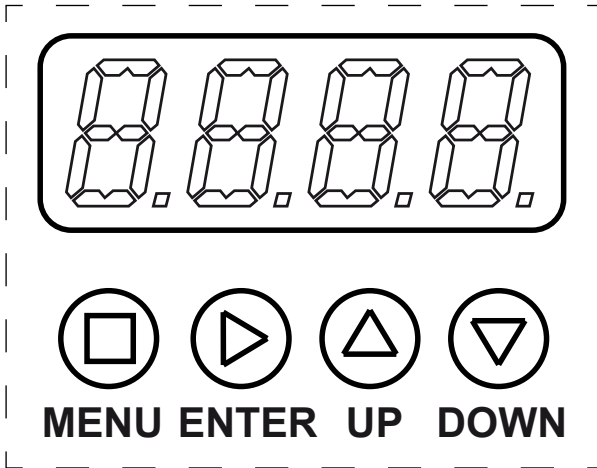


Fig.5

MENU	ENTER	UP	DOWN
Used to access the menu or to return a previous menu option	Used to select and store the current menu or confirm the current function value or option within a menu	Navigates upwards through the menu list and decreases the numeric value when in a function	Navigates downwards through the menu list and increases the numeric value when in a function

## 3.3 MENU STRUCTURE

<b>STAT</b>	<b>RED</b>	R.(000-255)		
	<b>GRN</b>	G.(000-255)		
	<b>BLU</b>	b.(000-255)		
	<b>WHIT</b>	W.(000-255)		
	<b>AMBE</b>	A.(000-255)		
	<b>STRB</b>	S.(0-20)		
<b>AUTO</b>	<b>AT.01 ÷ AT.10</b>	P.(0-255)		
	<b>PR.01 ÷ PR.10</b>			
<b>RUN</b>	<b>DMX / SLAVE</b>			
<b>ADDR</b>	<b>D.(001-512)</b>			
<b>PERS</b>	<b>TOUR / TR16 / ARC.1 / AR1.D / ARC.2 / ARC.3 / AR3.D / AR3.S / HSV / PIX1 / PIX3</b>			
<b>EDIT</b>	<b>PR.01 ÷ PR.10</b>	SC.01	RED, GRN, BLUE, WHIT, AMBE, STRB, TIME, FADE	R.(000-255), G.(000-255), B.(000-255), W(000-255), A(000-255) S.(0-20), T.(000-255), F.(000-255)
		...		
		SC.30		
<b>SET</b>	<b>KEY</b>	ON/OFF		
	<b>UPLd</b>	****	SEND	OK
	<b>REST</b>	****	REST	OK
	<b>COLR</b>	OFF/ RGBw / UC		
	<b>dIMX</b>	DIM4 / DIM1 / DIM2 / DIM3 / OFF		
	<b>CURV</b>	OFF / CV1 / CV2 / CV3		
	<b>DERR</b>	SAVE/ BLAK		
	<b>SLCK</b>	OFF/ON		
	<b>STRB</b>	SPEC/CLAS		
	<b>MCON</b>	SELF/MAST		
<b>CAL</b> (Password: UP-DOWN UP-DOWN)	****	CAL1	WH.01 ÷ WH.11	R.(000-255)
				G.(000-255)
				B.(000-255)
				W.(000-255)
				A.(000-255)
	****	CAL2	RGBw	R.(000-255)
				G.(000-255)
				b.(000-255)
	****	CALR	****	OK

### 3.4 OPERATION IN AUTOMATIC MODE

If no DMX control signal is present at the DMX INPUT, the unit independently runs through its show programme provided that the blackout mode is switched off:

- Press the button MENU so many times until the display shows [AUTO], then press the button ENTER.
- Press the button UP/DOWN to switch between the programs (AT.01 - AT.10 o PR.01 - PR.10). The unit will operate in automatic mode.

NOTE - Programs AT.01 - AT.10 are fully pre-programmed and will not be altered by changes in EDIT mode. Programs PR.01 - PR.10 are fully pre-programmed and can be edited in EDIT mode.

In automatic mode the unit will be set as Master.

### 3.5 MASTER/SLAVE MODE

This mode will allow you to link up the units together without a controller. Choose a unit to function as the Master. The unit must be the first unit in line; other units will work as slave with the same effect.

- Press the button MENU so many times until the display shows [RUN], and press the button ENTER to confirm.
- Press UP/DOWN to set the unit as [SLAV].
- Select the desired program (see section 3.4).
- Use standard DMX cables to daisy chain your units together via the DMX connector on the rear of the units. For longer cable runs we suggest a terminator at the last fixture (see page 12).

### 3.6 LINKING

Several units may be interconnected in order to control all further slave units to the same effect of the master unit.

1. Connect the DMX OUT of the master unit via 3-pole XLR cable to the DMX IN of the first slave unit.
2. Connect the DMX OUT of the first slave unit to the DMX IN of the second slave unit, etc. until all units are connected in a chain.

### 3.7 DMX CONFIGURATION

EVO64CYC is equipped with 11 DMX configuration.

- Press the button MENU so many times until shows [PERS], and press the button ENTER to confirm.
- Select the desired DMX configuration [TOUR - TR16 - ARC.1 - AR1.d - ARC.2 - ARC3 - AR3.D - AR3.S - HSV - PIX1 - PIX3] through the buttons UP/DOWN.

The tables on page 13 indicate the operating mode and DMX value. The EVO64CYC is equipped with 3 - 5 pole XLR connections.

### 3.8 DMX MODE

- Press the button MENU so many times until the display shows [RUN], and press the button ENTER to confirm.
- Press the buttons UP and DOWN to select [DMX] mode.
- Then enter the [dMX] mode to set the ID address.
- Press the buttons UP and DOWN to select the desired value [001-512].
- After the setting value is automatically saved.

NOTE - When fixtures are under Auto program operation, the [RUN] mode does no works.

### 3.9 DMX ADDRESSING

To able to operate the EVO64CYC with a light controller, adjust the DMX start address for the first a DMX channel. If e. g. address 33 on the controller is provided for controlling the function of the first DMX channel, adjust the start address 33 on the EVO64CYC. The other functions of the light effect panel are then automatically assigned to the following addresses.

An example with the start address 33 is shown below:

Number of DMX channels	Start address (example)	DMX Address occupied	Next possible start address for unit No. 1	Next possible start address for unit No. 2	Next possible start address for unit No. 3
17	33	33-49	50	67	84

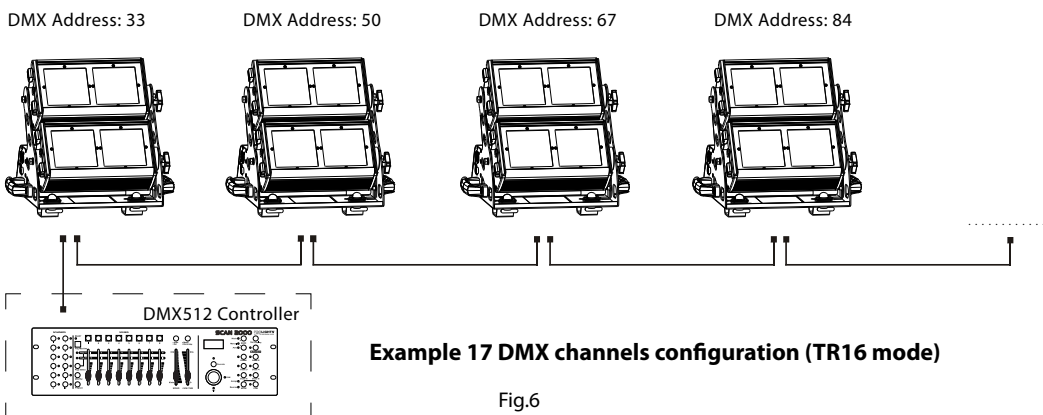


Fig.6

### 3.10 CONNECTION OF THE DMX LINE

DMX connection employs standard XLR connectors. Use shielded pair-twisted cables with 120Ω impedance and low capacity.

The following diagram shows the connection mode:

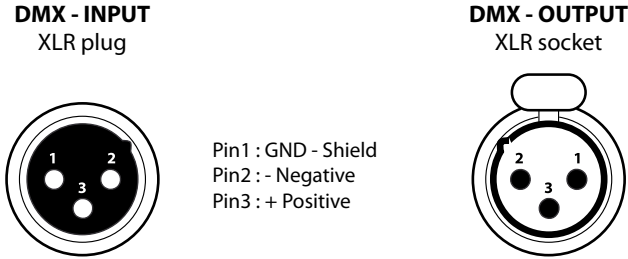


Fig.7

#### ATTENTION

The screened parts of the cable (sleeve) must never be connected to the system's earth, as this would cause faulty fixture and controller operation.

Over long runs can be necessary to insert a DMX level matching amplifier.

For those connections the use of balanced microphone cable is not recommended because it cannot transmit control DMX data reliably.

- Connect the controller DMX input to the DMX output of the first unit.
- Connect the DMX output to the DMX input of the following unit. Connect again the output to the input of the following unit until all the units are connected in chain.
- When the signal cable has to run longer distance is recommended to insert a DMX termination on the last unit.

### 3.11 CONSTRUCTION OF THE DMX TERMINATION

The termination avoids the risk of DMX 512 signals being reflected back along the cable when they reach the end of the line: under certain conditions and with certain cable lengths, this could cause them to cancel the original signals.

The termination is prepared by soldering a 120Ω 1/4 W resistor between pins 2 and 3 of the 5-pin male XLR connector, as shown in figure.

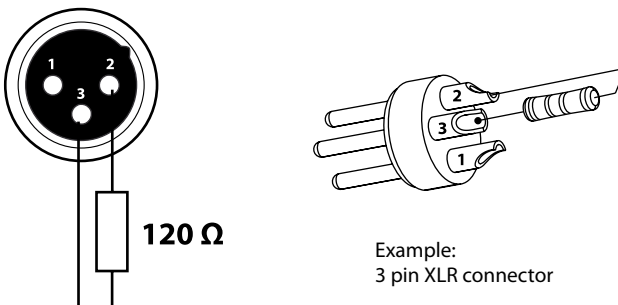


Fig.8

## 3.12 DMX CONTROL

**TOUR**

Ch	Function in TOUR mode	Value
1	<b>MASTER DIMMER</b> 000 - 100%	000 - 255
2	<b>RED</b> (CH9 select CUSTOM 01-10, CH2 CONTROL TIME)	000 - 255
3	<b>GREEN</b> (CH9 select CUSTOM 01-10, CH3 CONTROL FADE)	000 - 255
4	<b>BLUE</b> 000 - 100%	000 - 255
5	<b>WHITE</b> 000 - 100%	000 - 255
6	<b>AMBER</b> 000 - 100%	000 - 255
7	<b>COLOR MACRO+WHITE BALANCE</b>	
	No function	000 - 010
	Red 100%/Green Up/Blue 0%	011 - 030
	Red Down/Green 100%/Blue 0%	031 - 050
	Red 0%/Green 100%/Blue Up	051 - 070
	Red 0%/Green Down/Blue 100%	071 - 090
	Red Up/Green 0%/Blue 100%	091 - 110
	Red 100%/Green 0%/Blue Down	111 - 130
	Red 100%/Green Up/Blue Up	131 - 150
	Red Down/Green Down/Blue 100%	151 - 170
	All LEDs 100%	171 - 200
	White 1: 3200K	201 - 205
	White 2: 3400K	206 - 210
	White 3: 4200K	211 - 215
White 4: 4900K	216 - 220	
White 5: 5600K	221 - 225	
White 6: 5900K	226 - 230	
White 7: 6500K	231 - 235	
White 8: 7200K	236 - 240	
White 9: 8000K	241 - 245	
White 10: 8500K	246 - 250	
White 11: 10000K	251 - 255	
8	<b>SPECIAL STROBE</b>	
	No strobe	000 - 009
	Strobe (slow to fast)	010 - 099
	No strobe	100 - 109
	Lightning strobe (slow to fast)	110 - 179
	No strobe	180 - 189
Random strobe (slow to fast)	190 - 255	

Ch	Function in TOUR mode	Value
8	<b>CLASSIC STROBE</b>	
	0Hz	000 - 009
	1Hz	010 - 019
	2Hz	020 - 029
	3Hz	030 - 039
	4Hz	040 - 049
	5Hz	050 - 059
	6Hz	060 - 069
	7Hz	070 - 079
	8Hz	080 - 089
	9Hz	090 - 099
	10Hz	100 - 109
	11Hz	110 - 119
	12Hz	120 - 129
	13Hz	130 - 139
	14Hz	140 - 149
	15Hz	150 - 159
16Hz	160 - 169	
17Hz	170 - 179	
18Hz	180 - 189	
19Hz	190 - 199	
20Hz	200 - 255	
9	<b>AUTO</b>	
	No function	000 - 040
	AUTO 01	041 - 050
	AUTO 02	051 - 060
	AUTO 03	061 - 070
	AUTO 04	071 - 080
	AUTO 05	081 - 090
	AUTO 06	091 - 100
	AUTO 07	101 - 110
	AUTO 08	111 - 120
	AUTO 09	121 - 130
	AUTO 10	131 - 140
	CUSTOM 01	141 - 150
	CUSTOM 02	151 - 160
CUSTOM 03	161 - 170	
CUSTOM 04	171 - 180	
CUSTOM 05	181 - 190	
CUSTOM 06	191 - 200	
CUSTOM 07	201 - 210	
CUSTOM 08	211 - 220	
CUSTOM 09	221 - 230	
CUSTOM 10	231 - 255	

---

**TR16**


---

Ch	Function in TOUR mode	Value
10	<b>AUTO SPEED</b> Since the walking speed (slow to fast)	000 - 255
11	<b>DIMMER SPEED</b> Return settings Normal DIM1 DIM2 DIM3 DIM4	000 - 009 010 - 029 030 - 069 070 - 129 130 - 189 190 - 255

---

**PIX1**


---

CH	Function in PIX1	Value
1	<b>P1 RED 0 - 100%</b>	000 - 255
2	<b>P1 GREEN 0 - 100%</b>	000 - 255
3	<b>P1 BLUE 0 - 100%</b>	000 - 255
4	<b>P2 RED 0 - 100%</b>	000 - 255
5	<b>P2 GREEN 0 - 100%</b>	000 - 255
6	<b>P2 BLUE 0 - 100%</b>	000 - 255

Ch	Function in TR16 mode	Value
1	<b>MASTER DIMMER</b>	000 - 255
2	<b>MASTER DIMMER FINE</b> (CH15 select CUSTOM 01-10, CH2 CONTROL TIME)	000 - 255
3	<b>RED</b> (CH15 select CUSTOM 01-10, CH3 CONTROL FADE)	000 - 255
4	<b>RED FINE</b>	000 - 255
5	<b>GREEN</b>	000 - 255
6	<b>GREEN FINE</b>	000 - 255
7	<b>BLUE</b>	000 - 255
8	<b>BLUE FINE</b>	000 - 255
9	<b>WHITE</b>	000 - 255
10	<b>WHITE FINE</b>	000 - 255
11	<b>AMBER</b>	000 - 255
12	<b>AMBER FINE</b>	000 - 255
13	<b>COLOR MACRO+WHITE BALANCE</b> No function Red 100%/Green Up/Blue 0% Red Down/Green 100%/Blue 0% Red 0%/Green 100%/Blue Up Red 0%/Green Down/Blue 100% Red Up/Green 0%/Blue 100% Red 100%/Green 0%/Blue Down Red 100%/Green Up/Blue Up Red Down/Green Down/Blue 100% All LEDs 100% White 1: 3200K White 2: 3400K White 3: 4200K White 4: 4900K White 5: 5600K White 6: 5900K White 7: 6500K	000 - 010 011 - 030 031 - 050 051 - 070 071 - 090 091 - 110 111 - 130 131 - 150 151 - 170 171 - 200 201 - 205 206 - 210 211 - 215 216 - 220 221 - 225 226 - 230 231 - 235



Ch	Function in TR16 mode	Value
13	White 8: 7200K	236 - 240
	White 9: 8000K	241 - 245
	White 10: 8500K	246 - 250
	White 11: 10000K	251 - 255
14	<b>SPECIAL STROBE</b>	
	No strobe	000 - 009
	Strobe (slow to fast)	010 - 099
	No strobe	100 - 109
	Lightning strobe (slow to fast)	110 - 179
	No strobe	180 - 189
	Random strobe (slow to fast)	190 - 255
	<b>CLASSIC STROBE</b>	
	0Hz	000 - 009
	1Hz	010 - 019
	2Hz	020 - 029
	3Hz	030 - 039
	4Hz	040 - 049
	5Hz	050 - 059
	6Hz	060 - 069
	7Hz	070 - 079
	8Hz	080 - 089
	9Hz	090 - 099
	10Hz	100 - 109
	11Hz	110 - 119
12Hz	120 - 129	
13Hz	130 - 139	
14Hz	140 - 149	
15Hz	150 - 159	
16Hz	160 - 169	
17Hz	170 - 179	
18Hz	180 - 189	
19Hz	190 - 199	
20Hz	200 - 255	
15	<b>AUTO</b>	
	No function	000 - 040
	AUTO 01	041 - 050
	AUTO 02	051 - 060
	AUTO 03	061 - 070
	AUTO 04	071 - 080
	AUTO 05	081 - 090
	AUTO 06	091 - 100
	AUTO 07	101 - 110
	AUTO 08	111 - 120
	AUTO 09	121 - 130
	AUTO 10	131 - 140
	CUSTOM 01	141 - 150
	CUSTOM 02	151 - 160

CH	Function in TR16 mode	Value	
15	CUSTOM 03	161 - 170	
	CUSTOM 04	171 - 180	
	CUSTOM 05	181 - 190	
	CUSTOM 06	191 - 200	
	CUSTOM 07	201 - 210	
	CUSTOM 08	211 - 220	
	CUSTOM 09	221 - 230	
	CUSTOM 10	231 - 255	
	16	<b>AUTO SPEED</b>	
		Since the walking speed (slow to fast)	000 - 255
17	<b>DIMMER SPEED</b>		
	Return settings	000 - 009	
	Normal	010 - 029	
	DIM1	030 - 069	
	DIM2	070 - 129	
	DIM3	130 - 189	
DIM4	190 - 255		

---

**PIX3**


---

CH	Function in PIX3	Value
1	<b>P1 RED 0 - 100%</b>	000 - 255
2	<b>P1 GREEN 0 - 100%</b>	000 - 255
3	<b>P1 BLUE 0 - 100%</b>	000 - 255
4	<b>P1 WHITE 0 - 100%</b>	000 - 255
5	<b>P1 AMBER 0 - 100%</b>	000 - 255
6	<b>P2 RED 0 - 100%</b>	000 - 255
7	<b>P2 GREEN 0 - 100%</b>	000 - 255
8	<b>P2 BLUE 0 - 100%</b>	000 - 255
9	<b>P2 WHITE 0 - 100%</b>	000 - 255
10	<b>P2 AMBER 0 - 100%</b>	000 - 255

**ARC.1**

CH	Function in ARC.1	Value
1	<b>RED 0 - 100%</b>	000 - 255
2	<b>GREEN 0 - 100%</b>	000 - 255
3	<b>BLUE 0 - 100%</b>	000 - 255

**AR1.d**

CH	Function in AR1.d	Value
1	<b>MASTER DIMMER</b>	000 - 255
2	<b>RED 0 - 100%</b>	000 - 255
3	<b>GREEN 0 - 100%</b>	000 - 255
4	<b>BLUE 0 - 100%</b>	000 - 255

**ARC2**

CH	Function in ARC2	Value
1	<b>RED 0 - 100%</b>	000 - 255
2	<b>GREEN 0 - 100%</b>	000 - 255
3	<b>BLUE 0 - 100%</b>	000 - 255
4	<b>WHITE 0 - 100%</b>	000 - 255

**HSV**

CH	Function in HSV	Value
1	<b>HUE 0 - 100%</b>	000 - 255
2	<b>SATURATION 0 - 100%</b>	000 - 255
3	<b>VALUE 0 - 100%</b>	000 - 255

**ARC3**

CH	Function in ARC3	Value
1	<b>RED 0 - 100%</b>	000 - 255
2	<b>GREEN 0 - 100%</b>	000 - 255
3	<b>BLUE 0 - 100%</b>	000 - 255
4	<b>WHITE 0 - 100%</b>	000 - 255
5	<b>AMBER 0 - 100%</b>	000 - 255

**AR3.d**

CH	Function in AR3.d	Value
1	<b>MASTER DIMMER</b>	000 - 255
2	<b>RED 0 - 100%</b>	000 - 255
3	<b>GREEN 0 - 100%</b>	000 - 255
4	<b>BLUE 0 - 100%</b>	000 - 255
5	<b>WHITE 0 - 100%</b>	000 - 255
6	<b>AMBER 0 - 100%</b>	000 - 255

**AR3.S**

CH	Function in AR3.S	Value
1	<b>MASTER DIMMER</b>	000 - 255
2	<b>RED 0 - 100%</b>	000 - 255
3	<b>GREEN 0 - 100%</b>	000 - 255
4	<b>BLUE 0 - 100%</b>	000 - 255
5	<b>WHITE 0 - 100%</b>	000 - 255
6	<b>AMBER 0 - 100%</b>	000 - 255
7	<b>STROBE 2</b>	000 - 255

### 3.13 STATIC CONFIGURATION

To set the custom balance of red, blue and green:

- Press the button MENU, then press the button UP/DOWN so many times until the display shows **[STAT]**. Press the button ENTER to confirm.
- Select the color red, green, blue, white or amber (**RED - GREEN - BLUE - WHITE - AMBER**) through the buttons UP/DOWN and then press the button ENTER.
- Set the value (**000 - 255**), through the buttons UP/DOWN.
- Set the value of the **[STRB]** tra (**0 - 20**) through the buttons UP/DOWN.

### 3.14 EDITING CUSTOM PROGRAMS

To set the custom balance of red, blue and green:

- Press the button MENU, then press the button UP/DOWN so many times until the display shows **[EDIT]**. Press the button ENTER to confirm.
- Select the program **PR.01 - PR.10**.
- Each custom program has 30 steps that can be edited.
- Each step allows the creation of a scene using red (**RED**), green (**GREEN**), blue (**BLUE**), white (**WHITE**), amber (**AMBE**), (**STRB**), (**TIME**) and (**FADE**).
- Set the value (**000 - 255**), through the buttons UP/DOWN.

### 3.15 SPECIAL FUNCTIONS

Press the button MENU and select through the directional buttons the **[SETTINGS]** mode; and press the button ENTER to confirm.

NOTE - The factory access password is UP + DOWN + UP + DOWN. Press ENTER to confirm the access. It is possible to view to following functions:

#### UPLOAD

- Select **[UPLd]** to upload the custom programs from the current Master unit to the Slave units.
- In order to activate the upload function the password must be entered. Password is the same as the main access password.

#### REST

- In order to reset custom modesto default values select **[REST]**.

#### COLOR

- **[COLO]** is for activate/deactivate the color calibration functions.
  - When **[RGBW]** is selected, on RGB =255, 255, 255 the color is displayed as calibrated in CAL2 (RGBW).
  - When **[COLOR]** is set **[OFF]**, on RGB =255, 255, 255 the RGB values are not adjusted and the output is most powerful.
  - When **[UC]** is selected, the RGB output adjusted to a standard preset universal color which balances fixtures from different generations.

#### DIMMER

- Enter **[dIMX]** to select dimmer mode and dimmer speed. When dimmer is set to **[OFF]**, the RGBW and MASTER DIMMER are linear. The Dim1/2/3/4 are speed modes of the non linear dimmer, **[DIM1]** is the faster, while **[DIM4]** is the slowest.

NOTE - The factory default setting is **[DIM4]**.

## CURV

[CURV] allows the user to adjust the shape of the dimming curve. See the CURV chart to understand more about actual dimming curves.

### CURV dimming

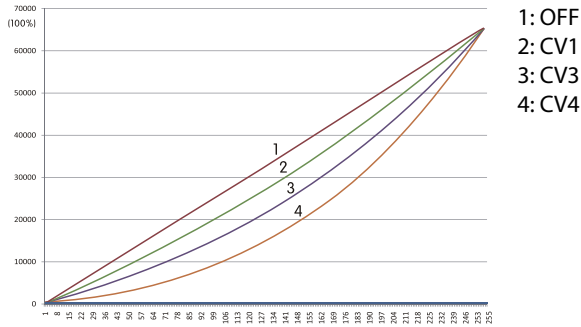


Fig.9

## DERR

Enter to [DERR] to control in case of DMX signal errors.

- [SAVE] saves the latest data DMX on error DMX signal.
- [BLACK] allows you to activate the mode on error DMX blackout.

## SLCK

[SLCK] is used to lock the settings menu. When [SLCK] is set to ON the user must insert passcode (UP + DOWN + UP + DOWN) in order to access the settings menu.

## STRB

This fixture allows for two different strobe personality settings, [CLAS] strobe or [SPEC] strobe. The [STRB] settings are only valid in the DMX personalities TOUR, AR2.5 and TR16.

## 3.16 CALIBRATION FUNCTION

Press the button MENU to enter the password confirmation, to enter the correct password UP+DOWN+UP+DOWN button, press the MENU in the correct password will enter show submenu.

### WHITE SETTING

Enter the [CAL] mode to select white color of different color temperature;

- Press the button MENU then press the button UP/DOWN so many times until show [CAL1]. Press the button ENTER to confirm.
- There are 11 pre-programmed white colors (WHITE01 - WHITE11) can be edited by using red, green, and blue (Red - Green - Blue - White - Ambe).
- Set the value (000 - 255), through the buttons UP and DOWN.

### WHITE BALANCE

Enter the **[CAL2]** mode to adjust the RGB parameter to make different whites.

- Press the button MENU so many times until show **[CAL2]** and press the button ENTER to confirm.
- Select red, green blue or white (RED - GREEN -BLUE), through the button UP/DOWN. Press the button ENTER to confirm.
- Set the value 000 - 255, through the button UP/DOWN.
- When the new setting is activated, the DMX controller choose RGB=255, 255, 255 the write color will be made by actual RGB values on the **[CAL2]**.

### 3.17 ACTIVATE THE PASSWORD

Enter the KEY mode to select whether the access password is on or off.

- Press the button MENU so many times until show **[KEY]** and press the button ENTER to confirm.
- Select **[ON]** or **[OFF]**.

When the fixture is set as pass **[ON]**, after 30 seconds or turn on the fixture next time, the fixture will need an access password to enter the display menu control.

NOTE - The factory access password is UP + DOWN + UP + DOWN. Press ENTER to confirm the access.

## - 4 - MAINTENANCE

### 4.1 MAINTENANCE AND CLEANING THE UNIT

- Make sure the area below the installation place is free from unwanted persons during setup.
- Switch off the unit, unplug the main cable and wait until the unit has cooled down.
- All screws used for installing the device and any of its parts should be tightly fastened and should not be corroded.
- Housings, fixations and installation spots (ceiling, trusses, suspensions) should be totally free from any deformation.
- The main cables must be in impeccable condition and should be replaced immediately even when a small problem is detected.
- It is recommended to clean the front at regular intervals, from impurities caused by dust, smoke, or other particles to ensure that the light is radiated at maximum brightness. For cleaning, disconnect the main plug from the socket. Use a soft, clean cloth moistened with a mild detergent. Then carefully wipe the part dry. For cleaning other housing parts use only a soft, clean cloth. Never use a liquid, it might penetrate the unit and cause damage to it.

### 4.2 FUSE REPLACEMENT

1. Remove the safety cap by a screwdriver.
2. Replace the blown fuse with a fuse of the exact same type and rating.
3. Install the safety cap, and reconnect power.



Fig.10

### 4.3 TROUBLESHOOTING

Problems	Possible causes	Checks and remedies
Fixture does not light up	<ul style="list-style-type: none"> <li>• No mains supply</li> <li>• Dimmer fader set to 0</li> <li>• All color faders set to 0</li> <li>• Faulty LED</li> <li>• Faulty LED board</li> </ul>	<ul style="list-style-type: none"> <li>• Check the power supply voltage</li> <li>• Increase the value of the dimmer channels</li> <li>• Increase the value of the color channels</li> <li>• Replace the LED board</li> <li>• Replace the LED board</li> </ul>
General low light intensity	<ul style="list-style-type: none"> <li>• Dirty lens assembly</li> <li>• Misaligned lens assembly</li> </ul>	<ul style="list-style-type: none"> <li>• Clean the fixture regularly</li> <li>• Install lens assembly properly</li> </ul>
Fixture does not power up	<ul style="list-style-type: none"> <li>• No power</li> <li>• Loose or damaged power cord</li> <li>• Faulty internal power supply</li> </ul>	<ul style="list-style-type: none"> <li>• Check for power on power outlet</li> <li>• Check power cord</li> <li>• Replace internal power supply</li> </ul>
Fixture does not respond to DMX	<ul style="list-style-type: none"> <li>• Wrong DMX addressing</li> <li>• Damaged DMX cables</li> <li>• Bouncing signals</li> </ul>	<ul style="list-style-type: none"> <li>• Check control panel and unit addressing</li> <li>• Check DMX cables</li> <li>• Install terminator as suggested</li> </ul>

Contact an authorized service center in case of technical problems or not reported in the table can not be resolved by the procedure given in the table.

## - 5 - APPENDIX

### 5.1 EXPLODED VIEW

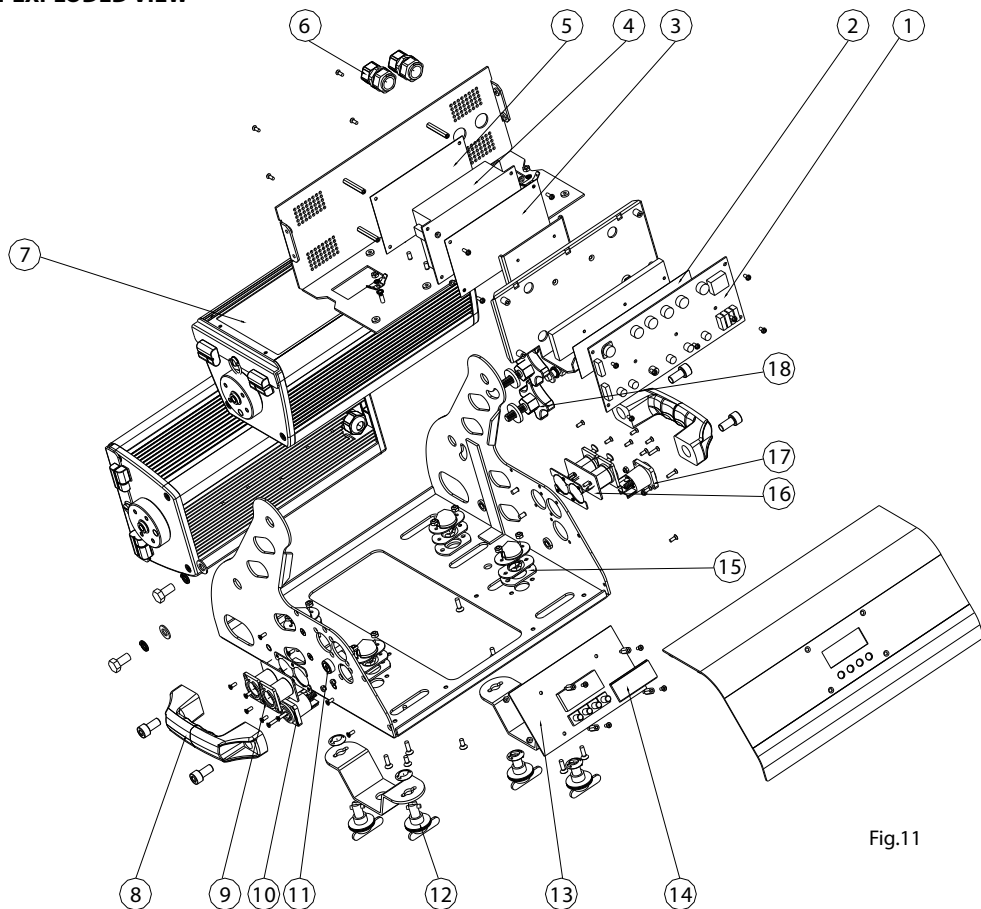


Fig.11

No	ITEM
1	Driver board
2	Thermal silica gel pad
3	PS isolation sheet
4	Power supply
5	PS insulating heat conduction sheet
6	Black nylon water joint
7	Lamp cap
8	Base handle (general)
9	Adaptor PCB

No	ITEM
10	PS socket (male)
11	Fuse holder
12	Quick-lock
13	Display PCB
14	Display screen lens
15	Quick-lock cushion
16	Adaptor PCB
17	PS socket (male)
18	Adjusting stainless steel knob

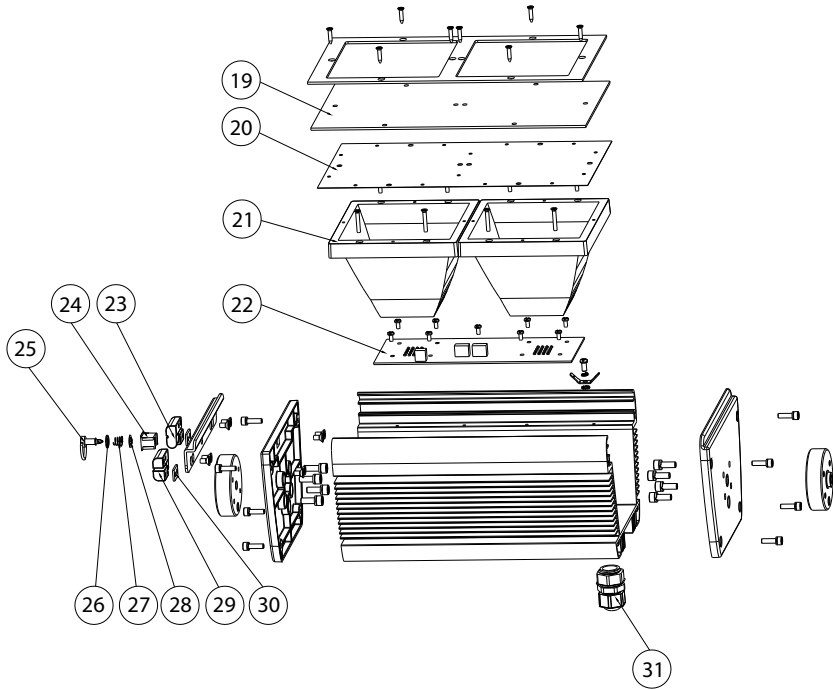


Fig.12

No	ITEM
19	Front glass
20	Frosted flakes
21	Reflective bowl
22	Led board
23	Hinge B
24	Hasp
25	Bolt

No	ITEM
26	Seal gasket
27	Spring
28	Block circle
29	Hinge A
30	Hinge cushion
31	Black nylon water joint



**Il prodotto è coperto da garanzia in base alle vigenti normative. Sul sito [www.musiclights.it](http://www.musiclights.it) è possibile consultare il testo integrale delle "Condizioni Generali di Garanzia".**

#### Estratto dalle

#### Condizioni Generali di Garanzia

- Si prega, dopo l'acquisto, di procedere alla registrazione del prodotto sul sito [www.musiclights.it](http://www.musiclights.it). In alternativa il prodotto può essere registrato compilando e inviando il modulo riportato sul retro.
- Sono esclusi i guasti causati da imperizia e da uso non appropriato dell'apparecchio.
- La garanzia non ha più alcun effetto qualora l'apparecchio sia stato manomesso.
- La garanzia non prevede la sostituzione dell'apparecchio.
- Sono escluse dalla garanzia le parti esterne, le lampade, le manopole, gli interruttori e le parti asportabili.
- Le spese di trasporto e i rischi conseguenti sono a carico del possessore dell'apparecchio.
- A tutti gli effetti la validità della garanzia è avallata unicamente dalla presentazione del certificato di garanzia.

The guarantee covers the unit in compliance with existing regulations. You can find the full version of the "General Guarantee Conditions" on our web site [www.musiclights.it](http://www.musiclights.it).

#### Abstract

#### General Guarantee Conditions

- Please remember to register the piece of equipment soon after you purchase it, logging on [www.musiclights.it](http://www.musiclights.it). The product can be also registered filling in and sending the form available on your guarantee certificate.
- Defects caused by inexperience and incorrect handling of the equipment are excluded.
- The guarantee will no longer be effective if the equipment has been tampered.
- The guarantee makes no provision for the replacement of the equipment.
- External parts, lamps, handles, switches and removable parts are not included in the guarantee.
- Transport costs and subsequent risks are responsibility of the owner of the equipment.
- For all purposes, the validity of the guarantee is endorsed solely on presentation of the guarantee certificate.

# Music & LIGHTS®

## CERTIFICATO DI GARANZIA GUARANTEE CERTIFICATE

Spett.le  
**Music&Lights S.r.l.**  
Via Appia Km 136.200  
04020 Itri (LT) Italy

Place Stamp Here  
Affrancare

MODEL / MODELLO

SERIAL N° / SERIE N°

Purchased by / Acquistato da

SURNAME / COGNOME

NAME / NOME

ADDRESS / VIA

N.

CITY / CITTA'

ZIP CODE / C.A.P.

PROV.

Dealer's stamp  
and signature

Timbro e firma  
del Rivenditore

Purchasing date

Data acquisto

FORM TO BE FILLED IN AND MAILED / CEDOLA DA COMPILARE E SPEDIRE

MODEL / MODELLO

SERIAL N° / SERIE N°

Purchased by / Acquistato da

SURNAME / COGNOME

NAME / NOME

ADDRESS / VIA

N.

CITY / CITTA'

ZIP CODE / C.A.P.

PROV.

Dealer's stamp  
and signature

Timbro e firma  
del Rivenditore

Purchasing date

Data acquisto

FORM TO BE FILLED IN AND KEPT / CEDOLA DA COMPILARE E CONSERVARE



**Music & Lights S.r.l.** \_\_\_\_\_ *entertainment technologies*  
Via Appia km 136,200 - 04020 Itri (LT) ITALY ISO 9001:2008  
tel. +39 0771 72190 fax +39 0771 721955 Certified Company  
www.musiclights.it info@musiclights.it

**PROLIGHTS** è un brand di proprietà della Music & Lights S.r.l.

**PROLIGHTS** is a brand of Music & Lights S.r.l. company.

**PROLIGHTS** is a brand of Music & Lights S.r.l.

