

IRIDIUM



IRIDIUM ARC PAR 7Z

IP65

REF. 114362

Merci d'avoir acheté le IRIDIUM ARC PAR 7Z. Chaque IRIDIUM ARC PAR 7Z a été rigoureusement testé en condition d'exploitation avant envoi. Vérifier soigneusement l'état de l'emballage. Si le carton présente un choc, assurez-vous que l'appareil à l'intérieur est intègre. Ne connectez jamais un appareil présentant un choc ou un défaut. En cas de problème, contactez votre revendeur. **Ne renvoyer jamais d'appareil sans avoir obtenu au préalable l'accord de votre revendeur.**

AVERTISSEMENT Afin de réduire les risques d'électrocution ou de problèmes électriques, il ne faut ni utiliser ni stocker cet appareil dans un environnement humide.

Cet appareil fonctionne avec une tension entre 110 et 230 Volts AC – 50/60 Hz. Vérifiez la tension d'alimentation source avant la mise sous tension de l'appareil.

AVERTISSEMENT Ne jamais fixer longuement la source lumineuse de cet appareil.

Source lumineuse

- ♦ 7*20 Watts 4 en 1 RGBW
- ♦ Flicker free

Système optique

- ♦ Ouverture faisceau 8° à 50°
- ♦ Lentille haute qualité 42 mm PMMA

Dimmer / Stroboscope

- ♦ Dimmer électronique 0-100%
- ♦ Stroboscope fréquence 25Hz

Hardware

- ♦ Afficheur LCD 5 boutons
- ♦ Protection thermique
- ♦ XLR 3 points In/Out
- ♦ Power In/Out Powercon True 1
- ♦ 5 Modes DMX 2,4,8,12,14

Alimentation

- ♦ Alimentation 110/240 VAC – 50/60 Hz
- ♦ Consommation max 150 Watts

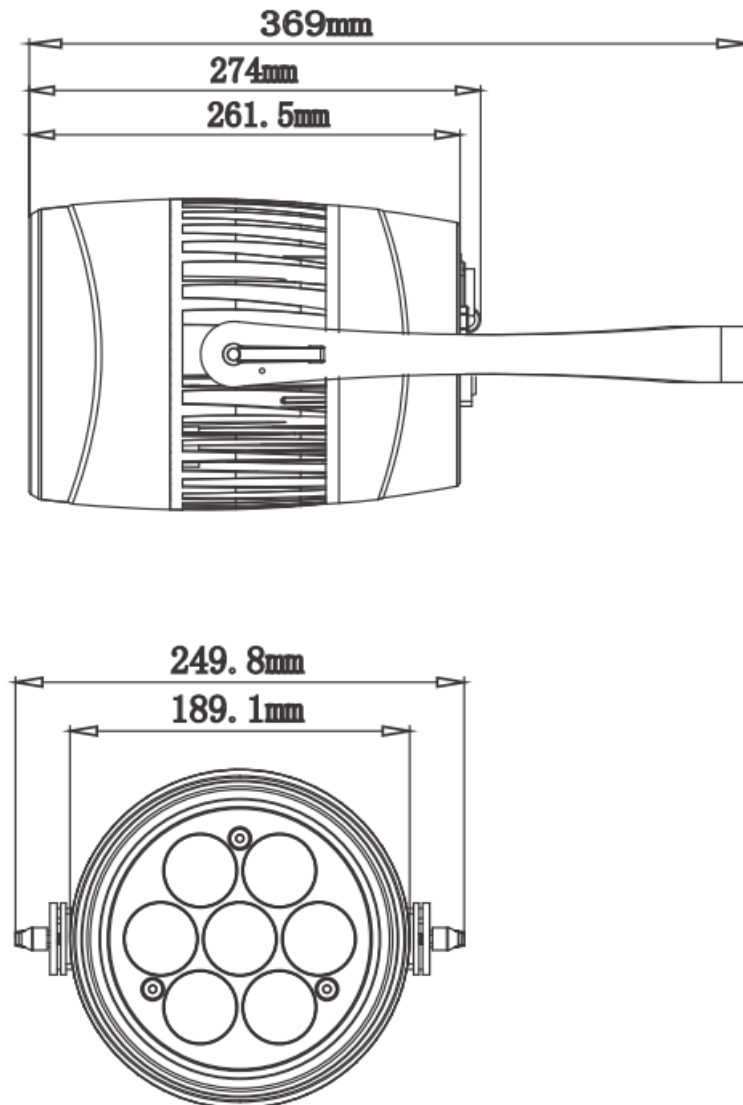
Refroidissement

- ♦ Convection naturelle
- ♦ Refroidissement régulé

Châssis

- ♦ Corps aluminium moulé
- ♦ Afficheur en verre trempé
- ♦ Protection IP65
- ♦ Dimensions 250 x 189 x 369 mm (Lxlxh)
- ♦ Poids 5 Kg

Spécifications mécaniques



Tous les appareils doivent être reliés à la terre. Vérifiez toujours la présence de la terre sur toutes les liaisons électriques de la chaîne alimentée. N'utilisez jamais un câble ou une rallonge avec un défaut de terre.

Montage

Cet appareil peut être monté en accroche, suspendu ou latérale ou posé sur une surface plane et stable.

Vérifiez bien que les crochets ou colliers utilisés sont compatibles avec l'utilisation et le poids du produit.

Sécurisez impérativement l'accroche de l'appareil en hauteur au moyen d'une élingue de sécurité supportant au moins 10 fois le poids de l'appareil.

Ces opérations d'accroches et de manutention en hauteur doivent être réalisées uniquement par du personnel qualifié et expérimenté, dans des zones sécurisées le temps de l'installation.

Liaison DMX

Cet appareil est pilotable au protocole DMX 512.

La ligne de commande ne devra pas excéder 500 mètres, avec un maximum de 32 appareils reliés sur la même ligne DMX.

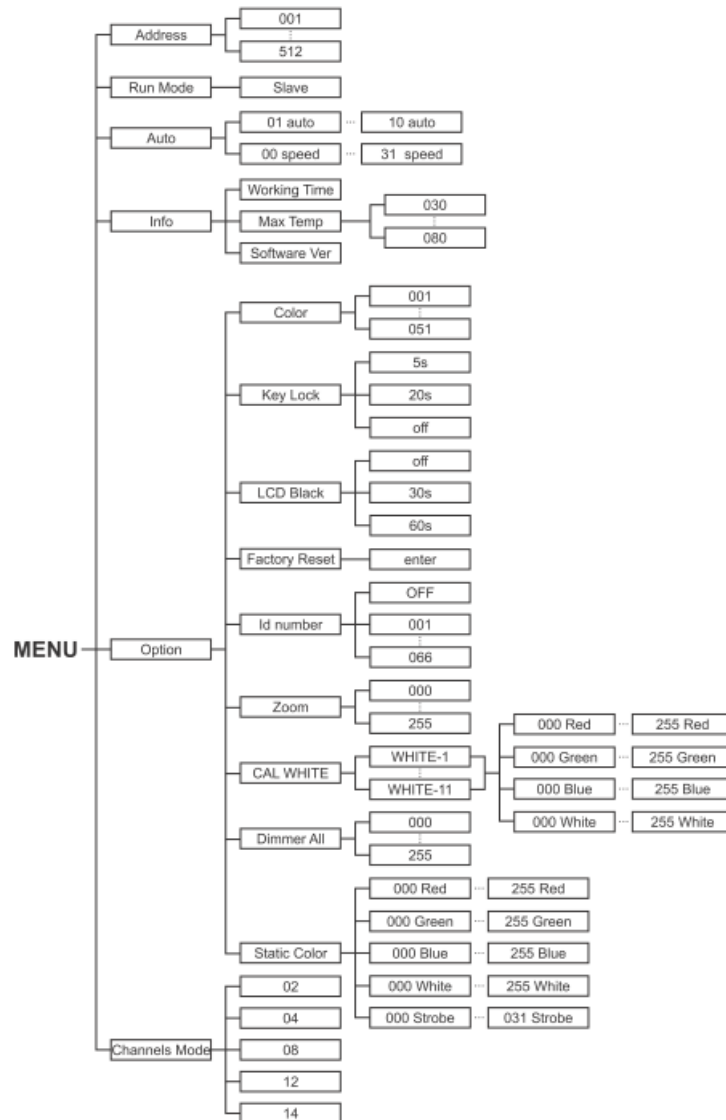
Le câblage DMX utilisé doit être techniquement compatible avec la norme EIA-485.

Il doit avoir les caractéristiques suivantes :

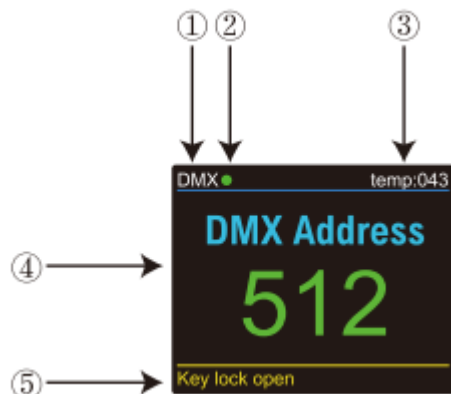
- 2 conducteurs torsadés + tresse de masse
- Capacité maximale entre conducteurs 30pF / ft
- Capacité maximale contre conducteur et masse 55 pF / ft
- Résistance maximale 20 ohms / 1000 ft
- Impédance nominale 100-140 ohms

Menu de configuration

Ci-dessous le menu de configuration de l'appareil permettant l'accès aux différentes fonctions et paramétrages.



Fonctions Afficheur



1. Affichage « Dmx » = mode Dmx
Affichage « Slave » = mode Slave
2. Témoin lumineux d'état de signal
Vert = transmission Ok
Rouge = transmission interrompue
3. Affichage température. Si la température maximale admissible est dépassée, la couleur de l'affichage passe de blanc à jaune.
4. Affichage du menu sélectionné
5. Affichage de l'état du verouillage clavier : « Key lock open » = verouillage clavier activé. « Key lock close » = verouillage clavier désactivé

Navigation menu de configuration

Address – Configuration de l'adressage DMX.

1. Appuyez sur le bouton « > » puis sur les boutons « ^ » ou « v » jusqu'à l'affichage « Address »
2. Appuyez sur le bouton « > ». L'adresse en cours s'affiche. Modifiez si nécessaire cette adresse avec les boutons « ^ » ou « v ».

Run Mode – Sélection du mode Master/Slave

1. Appuyez sur le bouton « > » puis sur les boutons « ^ » ou « v » jusqu'à l'affichage « Run Mode »
2. Appuyez sur le bouton « > ». L'afficheur indique « Slave ».

Auto – Sélection des différents programmes Auto

1. Appuyez sur le bouton « > » puis sur les boutons « ^ » ou « v » jusqu'à l'affichage « Auto »
2. Appuyez sur le bouton « > ». L'afficheur indique « xx auto » ou « xx speed ». Sélectionnez « xx auto » et choisissez un des 10 programmes auto disponibles
3. Chaque programme auto possède un paramétrage de vitesse d'exécution. C'est la fonction « xx speed ». De la même manière paramétrez la valeur de vitesse.

Channels Mode – Sélection du nombre de canaux DMX de l'appareil.

1. Appuyez sur le bouton « > » puis sur les boutons « ^ » ou « v » jusqu'à l'affichage « Channels Mode ».
2. Appuyez sur le bouton « > ». L'afficheur indique « Channels Mode xx » puis sur les boutons « ^ » ou « v » afin de sélectionner le nombre de canaux DMX (2,4,8,12,14)

Option – Configuration de paramètres de l'appareil.

1. Appuyez sur le bouton « > » puis sur les boutons « ^ » ou « v » jusqu'à l'affichage « Option ». Appuyez sur le bouton « > », vous avez alors accès à 9 sous-menus de paramétrage.

Menu Color – Accès à 51 couleurs préprogrammées

Menu Static Color – Accès à la balance manuelle des canaux Rouge, Vert, Bleu, Blanc, ainsi qu'un canal stroboscope manuel. Chaque canal peut se régler sur une échelle de valeur 0-255.

Menu DimAll – Master général valeur 0-255.

Menu CalWhite – Accès à 11 balances de blancs pré-programmées, et modifiables sur les paramètres Rouge, Vert, Bleu, Blanc, valeur 0-255.

Menu Zoom – Paramétrage de la valeur d'ouverture du zoom, de 8° à 50°, sur une échelle de valeur 0-255.

Menu ID – Paramétrage du numéro ID de l'appareil, compris entre 1 et 66

Rappel : Le système d'adressage interne ID permet via un canal DMX attribué du contrôleur (canal 11 en mode 14 canaux) de contrôler un appareil uniquement, même si il possède la même adresse DMX qu'une série d'autres appareils

Menu Factory reset – Retour aux valeurs d'usine

Menu LCD Black – Paramétrage de l'extinction de l'afficheur LCD

Valeur Off : l'afficheur reste allumé

Valeur 30s : L'afficheur s'éteint après 30 secondes sans manipulation

Valeur 60s : L'afficheur s'éteint après 60 secondes sans manipulation

Menu Key Lock – Paramétrage de la fonction Key-Lock (blocage du clavier menu)

Valeur Off : la fonction est désactivée, aucun mot de passe n'est nécessaire

Valeur On : la fonction est activée. Pour déverrouiller le clavier, utiliser la combinaison suivante : « v ^ v ^ » et Enter.

Menu info – Consultation des informations de l'appareil

Working time : temps de fonctionnement de l'appareil

Software Ver : version software de l'appareil

Max Temp : température maximale atteinte

Chartes DMX

Mode 2 canaux

2 DMX Channel

DMX channel	Value	Function
1	0 - 19	none
	20 - 23	red
	24 - 27	green
	28 - 31	blue
	32 - 35	yellow
	36 - 39	cyan
	40 - 43	magenta
	44 - 47	white
	48 - 51	orange
	52 - 55	pink
	56 - 59	violet
	60 - 63	aquamarine
	64 - 67	sky blue
	68 - 71	full white
	72 - 75	cool white
	76 - 79	warm white
	80 - 83	white 3200
	84 - 87	white 2500
	88 - 91	yellow 2
	92 - 95	straw
	96 - 99	orange 2
	100 - 103	light rose
	104 - 107	dark pink
	108 - 111	magenta 2
	112 - 115	blue 2
	116 - 119	med blue green
	120 - 123	dark blue
	124 - 127	bright pink
	128 - 131	medium blue
	132 - 135	golden amber
	136 - 139	deep golden amber
	140 - 143	pale lavender
	144 - 147	apricot
	148 - 151	dark lavender
152 - 155	chocolate	
156 - 159	just blue	
160 - 163	surprise pink	
164 - 167	scarlet	
168 - 171	surprise peach	

1	172 - 175	fire
	176 - 179	english rose
	180 - 183	mauve
	184 - 187	bright blue
	188 - 191	alice blue
	192 - 195	rose indigo
	196 - 199	urban blue
	200 - 203	cool blue
	204 - 207	Light salmon
	208 - 211	mayan sun
	212 - 215	cherry rose
	216 - 219	flesh pink
	220 - 223	skelton exotic sangria
	224 - 255	amber
2	0 - 255	zoom min to max

4 DMX Channel

DMX Channel	Value	Function
1	0—255	master dimmer
2	0—255	Hue
3	0—255	Staturation
4	0—255	zoom min to max

8 DMX Channel

DMX Channel	Value	Function
1	0—255	Master dimmer
2	0—255	red
3	0—255	green
4	0—255	blue
5	0—255	white
6	0—255	strobe
		0-8 no function
		9-255 strobe from slow to fast
7	0—255	zoom min to max
8	0—255	motor speed

12 DMX Channel

DMX Channel	Value	Function
1	0—255	Master dimmer
2	0—255	red
3	0—255	green
4	0—255	blue
5	0—255	white
6	0—49	Default dimmer
	50—99	dimmer speed 1
	100—149	dimmer speed 2
	150—199	dimmer speed 3
	200—255	dimmer speed 4
7	0—255	strobe
		0-8 no function
		9-255 strobe from slow to fast
8	0—255	zoom min to max
9	0—255	motor speed
10	0 -- 7	Default
	8—10	program 1
	11—20	program 2
	21—30	program 3
	31—40	program 4
	41—50	program 5
	51—60	program 6
	61—70	program 7
	71—80	program 8
	81—90	program 9
	91—100	program 10
101—110	None	
>110	None	
11	0—255	auto speed
12	0—255	motor reset(10 second after)

14 DMX Channel

DMX Channel	Value	Function
1	0—255	Master dimmer
2	0—255	red
3	0—255	green
4	0—255	blue
5	0—255	white
6	0—49	Default dimmer
	50—99	dimmer speed 1
	100—149	dimmer speed 2
	150—199	dimmer speed 3
	200—255	dimmer speed 4
7	0—255	36 macros color
8	0—255	strobe
		0-8 no function
		9-255 strobe from slow to fast
9	0—255	zoom min to max
10	0—255	motor speed
11	0—255	ID number(0 - 66)
12	0 -- 7	Default
	8—10	program 1
	11—20	program 2
	21—30	program 3
	31—40	program 4
	41—50	program 5
	51—60	program 6
	61—70	program 7
	71—80	program 8
	81—90	program 9
	91—100	program 10
101—110	None	
>110	None	
13	0—255	auto speed
14	0—255	motor reset(10 second after)

IMPORTATEUR:
 GEMAR LUMITEC
 13 RUE ALFRED KASTLER
 67850 HERRLISHEIM
 FRANCE
www.GEMARLUMITEC.fr



3 701098 201924