

VLITES BSW330 CMY

Руководство пользователя

Профессиональный свет для шоу



PROFESSIONAL LIGHTING



----- Ver1.20201001 -----

Распаковка: Благодарим вас за покупку световой головы VLITES BSW330 СМУ. Каждое устройство мы тщательно протестируем и отправим в идеальном рабочем состоянии. Внимательно проверьте транспортировочную картонную коробку на предмет повреждений. Они могли возникнуть во время транспортировки. Если картонная коробка повреждена, внимательно осмотрите ваше устройство на предмет повреждений и убедитесь, что все аксессуары, необходимые для работы, доставлены в целостности и сохранности. Если они отсутствуют - обратитесь к производителю или вашему дилеру.

В ЦЕЛЯХ БЕЗОПАСНОСТИ ВНИМАТЕЛЬНО ПРОЧИТАЙТЕ ЭТО РУКОВОДСТВО ПЕРЕД ВКЛЮЧЕНИЕМ И УСТАНОВКОЙ СВЕТОВОЙ ГОЛОВЫ VLITES LED BSW330 СМУ. СОХРАНИТЕ РУКОВОДСТВО ДЛЯ ДАЛЬНЕЙШЕГО ИСПОЛЬЗОВАНИЯ.

ВНИМАНИЕ! Чтобы предотвратить риск поражения электрическим током или возгорания, не подвергайте устройство воздействию дождя или влаги.

Помните, что на повреждения, вызванные ручными модификациями световой головы, гарантия не распространяется.

Внимание! Внутри устройства нет деталей, обслуживаемых пользователем. Не пытайтесь ремонтировать самостоятельно. Это приведет к аннулированию гарантии производителя. Для обслуживания устройства мы рекомендуем обращаться к вашему дилеру.

Общие инструкции: Чтобы оптимизировать работу, пожалуйста, внимательно прочтите эту инструкцию по эксплуатации. Руководство содержит важную информацию по безопасности и обслуживанию световой головы.

Особенности:

- Многоцветный + гобо.
- Многоцветный строб.
- Электронное затемнение. 0–100%.
- Протокол DMX-512.
- Синхронизация ведущего/ведомого
- ЖК-дисплей с функциональными кнопками.
- Последовательное соединение DMX

Меры предосторожности

- Чтобы снизить риск поражения электрическим током или возгорания, не подвергайте данное устройство воздействию дождя или влаги. Не проливайте воду или другие жидкости на световую голову.
- Убедитесь, что местная электрическая розетка соответствует требуемому напряжению для световой головы.
- Не пытайтесь подключать к сети световую голову, если шнур питания изношен или сломан.
- Не пытайтесь отсоединить или сломать заземляющий контакт электрического шнура. Этот контакт используется для снижения риска поражения электрическим током и возгорания в случае короткого замыкания внутри устройства.
- Перед подключением любого типа отключите питание от сети.
- Не снимайте крышку ни при каких условиях.
- Внутри нет деталей, обслуживаемых пользователем.
- Никогда не работайте с этим устройством со снятой крышкой.
- Никогда не подключайте это устройство к блоку диммера.
- Всегда устанавливайте это устройство в месте, обеспечивающем надлежащую вентиляцию.
- Оставьте расстояние около 15 см между устройством и стеной.
- Не пытайтесь использовать это устройство, если оно повреждено.
- Световая голова предназначена только для использования внутри помещений. Использование этого продукта на открытом воздухе аннулирует все гарантии.
- Во время длительного простоя отключите основное питание устройства.
- Всегда устанавливайте это устройство в безопасном и устойчивом месте.

- Шнуры питания должны быть проложены так, чтобы на них нельзя было наступить или зацепить.
- Ремонт прибора должен выполняться специалистом в случаях, когда:
 - A. Шнур питания или вилка повреждены.
 - B. На световую голову упали предметы или пролилась жидкость.
 - C. Световая голова попала под дождь или в воду.
 - D. Прибор не работает нормально или его характеристики изменены.

Технические характеристики

- Блок питания с автоматическим переключением диапазона
- Диапазон входного напряжения 90-250 В, 50/60 Гц
- Предохранитель: 5 А при 220 В
- Потребляемая мощность:
- 450 Вт при 230 В

- Блок питания с автоматическим переключением диапазона
- Диапазон входного напряжения 90-250 В, 50/60 Гц
- Предохранитель: 5 А при 220 В
- Потребляемая мощность:
- 400 Вт при 230 В
- Оптический
- Источник света: Светодиодный 1 шт. * 330 Вт
- Срок службы белого светодиода: 60,000 часов
- Диммер: плавный от 0 до 100%
- Фиксированное колесо гобо: 9 гобо + открытое
- Вращающееся колесо гобо: 7 гобо + открытая система цвета: 9 различных цветов + 8-гранная призма СМУ
- Электронное масштабирование 3,5° - 35°
- Фокус + фрост + Ирис
- Бим + Спот + Вош

- Моторизованное панорамирование/наклон
- Диапазон движения панорамирования: 540°
- Диапазон движения наклона: 270°
- Разрешение движения 16 бит
- Автоматическая коррекция положения панорамирования / наклона
- Pan 0-540° при макс. - Скорость 2,2 сек.
- Tilt 0-270° при макс. - Скорость 1,2 сек.

- Встроенные демонстрационные режимы
- Бесшумное охлаждение
- Мощные двухфазные двигатели
- Автономная работа
- Поддерживаемые протоколы DMX512: 2 режима DMX (21/26 каналов управления)

- Вход / выход данных DMX: Блокировка 3-контактного и 5-контактного XLR
- Вход питания переменного тока: 1,5 м шнур питания с вилкой

- 2 пары замков на 1/4 оборота
- Монтаж горизонтально или вертикально с помощью двух скоб Omega

- Максимальная температура окружающей среды: 45° С
- Максимальная температура корпуса: 75° С

- Мин. расстояние от легковоспламеняющихся поверхностей: 3,0 м


- Мин. расстояние до освещенного объекта: 2,0 м.
- Общее тепловыделение. 1200 БТЕ / ч (рассчитано)
- Размер нетто: 393 (Д) x 260 (Ш) x 668 (В) мм
- Вес (нетто): 22 кг
- Гарантия: 1 год

Установка:

Источник питания: Перед подключением устройства убедитесь, что напряжение в вашем регионе соответствует требуемому напряжению для светового прибора. Световая голова работает в диапазоне 90-250 В / 50 ~ 60 Гц.

Подключение к сети:

Для защиты от поражения электрическим током прибор необходимо заземлить! Установите подходящую вилку на шнур питания, обратите внимание, что жилы в шнуре питания окрашены в соответствии со следующей таблицей. Земля должна быть подключена! Если вы сомневаетесь в правильности установки, обратитесь к квалифицированному электрику.

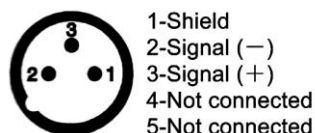
Core (EU)	Core (US)	Connection	Plug Terminal Marking
Коричневый Голубой Жёлто/зелёный	Чёрный Белый Зеленый	Фаза Ноль Заземление	L N 

Подключение DMX512:

Прибор оснащен 3- и 5-контактными разъемами XLR для входа и выхода DMX. Розетки подключены параллельно.

Используйте только экранированный кабель витой пары, предназначенный для RS-485 и 3-контактных или 5-контактных штекеров и разъемов XLR, чтобы соединять контроллер с прибором или один световой прибор с другим.

DMX-выход
XLR- гнезда:



DMX-вход
XLR-гнезда:



1-Shield
2-Signal (-)
3-Signal (+)
4-Not connected
5-Not connected



Соединение DMX: Для обеспечения надлежащей передачи данных DMX при использовании нескольких устройств DMX старайтесь использовать кратчайший путь кабеля. Порядок, в котором приборы подключаются к линии DMX, не влияет на адресацию DMX.

Например: прибор, которому назначен DMX-адрес 1, может быть размещен в любом месте DMX-линии, в начале, в конце или в любом месте посередине. Когда устройству назначается DMX-адрес 1, DMX-контроллер знает, что нужно отправлять ДАННЫЕ, назначенные для адреса 1, этому устройству, независимо от того, где он находится в цепи DMX.

Режимы: VLITES LED BSW330 CMY работает в трёх режимах:

- Автоматический режим - устройство автоматически выбирает разные цвета и встроенные программы.
- Подчиненный режим - устройство будет работать в ведомом режиме.
- DMX - эта функция позволит вам управлять отдельными прибора контроллером DMX 512.

Режим DMX: работа через контроллер DMX дает пользователю свободу создавать свои собственные программы, адаптированные к их индивидуальным потребностям. Эта функция также позволяет использовать световые головы в качестве прожекторов.

1. Эта функция позволит вам управлять характеристиками каждого отдельного прибора с помощью стандартного контроллера DMX 512

2. VLITES LED BSW330 CMY использует для работы режимы 21/26 каналов DMX. Пожалуйста, обратитесь к разделу «Значения и функции DMX» для ознакомления с характеристиками DMX.

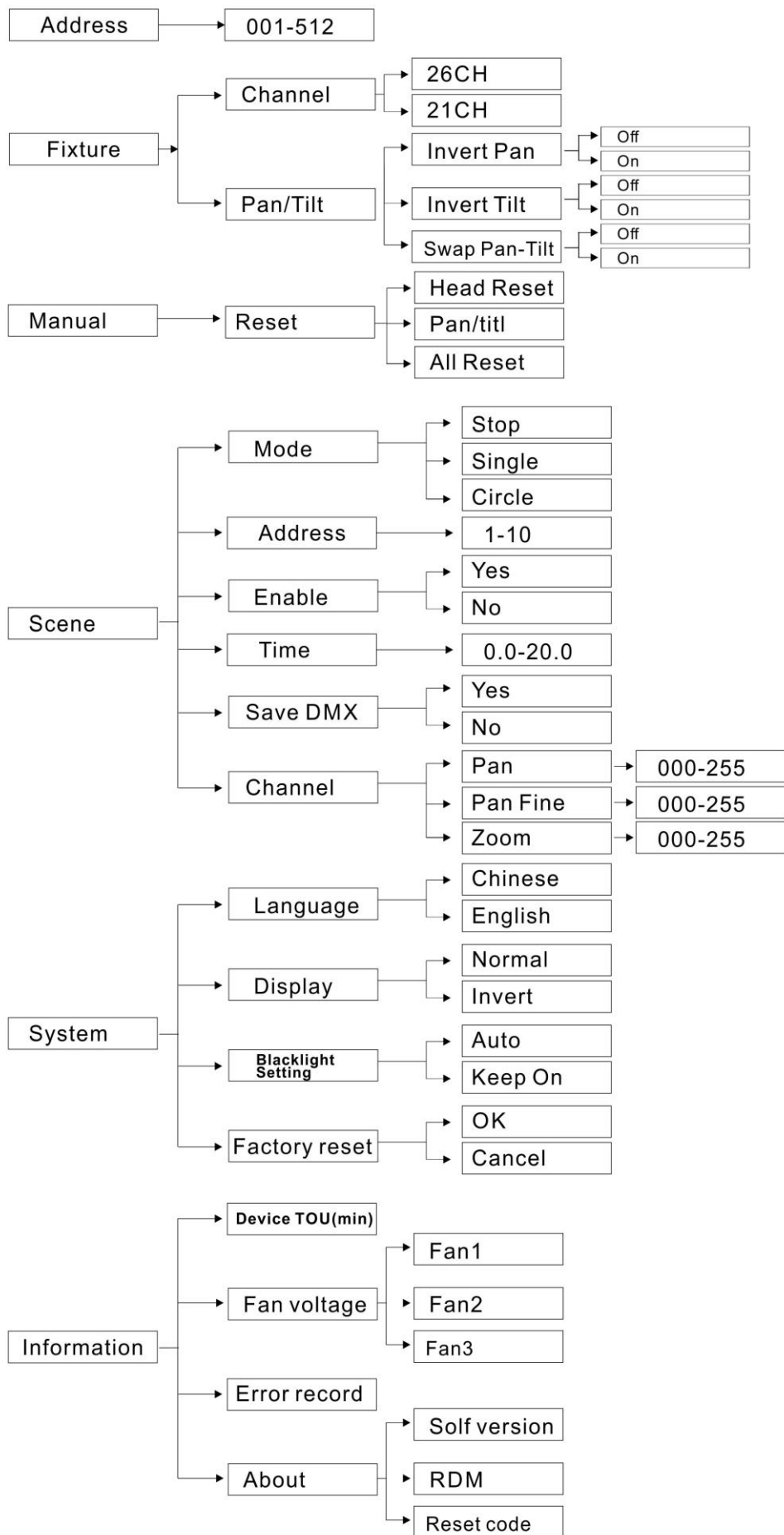
3. Чтобы запустить прибор в режиме DMX, подключите прибор через разъемы XLR к любому стандартному контроллеру DMX. Установите необходимый адрес DMX в соответствии со спецификациями настройки, которые поставляются с вашим контроллером DMX.

Сенсорные кнопки:

В световой голове VLITES LED BSW330 CMY есть пять кнопок: «Меню», «Вверх», «Вниз», «Ввод» и «Инверт». Лэд-экран отображает текущий адрес DMX. Жмите вверх или вниз для выбора необходимой функции.



Навигация меню:

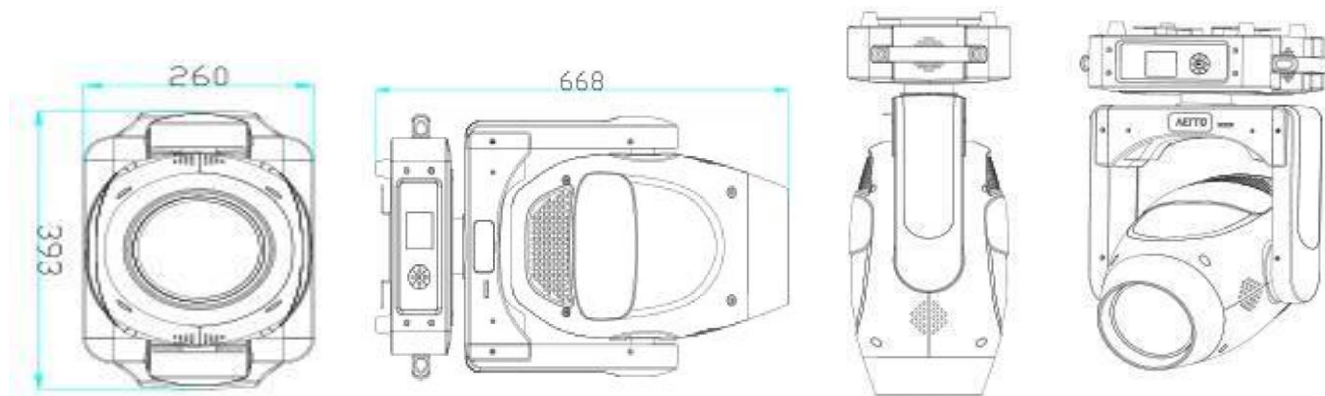


DMX каналы:

Mode/Channel		Value	Function
Standard	Reduced		
1	1	0-255	Панорама 0-100%
2	*	0-255	Точная панорама 0-100%
3	2	0-255	Наклон 0-100%
4	*	0-255	Точный наклон 0-100%
5	3	0-255	Скорость панорамы/наклона от быстро к медленному
6	4	0-255	Диммер 0 -> 100%
7	5	252-255 239-251 226-238 213-225 208-212 108-207 104-107 4-103 0-3	Стробоскоп/Затвор Открытый Рандомный строб (быстрый) Рандомный строб (средний) Рандомный строб (медленный) Открытый Импульсный от медленного к быстрому открытый строб от медленного к быстрому закрытый
8	6	0-255	Циан 0 -> 100%
9	7	0-255	Маджента 0 -> 100%
10	8	0-255	Жёлтый 0 -> 100%
11	9	0-255	Цвет 1 0 -> 100%
12	10	0-255	Цвет 2 0 -> 100%
13	11	0-255	Цвет 3 0 -> 100%
14	12	192-255 128-191 120-127 112-119 104-111 96-103 88-95 80-87 72-79 64-71 56-63 50-55 45-49 40-44 35-39 30-34 25-29 20-24 15-19 10-14 5-9 0-4	Статичный гобо Вращение против часовой стрелки от медленного к быстрому Вращение по часовой стрелки от быстро к медленному Гобо 9 тряска: от медленного к быстрому Гобо 8 тряска: от медленного к быстрому Гобо 7 тряска: от медленного к быстрому Гобо 6 тряска: от медленного к быстрому Гобо 5 тряска: от медленного к быстрому Гобо 4 тряска: от медленного к быстрому Гобо 3 тряска: от медленного к быстрому Гобо 2 тряска: от медленного к быстрому Гобо 1 тряска: от медленного к быстрому открытый Гобо 9 Гобо 8 Гобо 7 Гобо 6 Гобо 5 Гобо 4 Гобо 3 Гобо 2 Гобо 1 открытый

15	13	188-255 120-187 112-119 104-111 96-103 88-95 80-87 72-79 64-71 56-63 48-55 40-47 32-39 24-31 16-23 8-15 0-7	Вращение гобо Вращение против часовой стрелки от медленного к быстрому Вращение по часовой стрелки от быстрого к медленному Гобо 7 тряска: от медленного к быстрому Гобо 6 тряска: от медленного к быстрому Гобо 5 тряска: от медленного к быстрому Гобо 4 тряска: от медленного к быстрому Гобо 3 тряска: от медленного к быстрому Гобо 2 тряска: от медленного к быстрому Гобо 1 тряска: от медленного к быстрому Гобо 7 Гобо 6 Гобо 5 Гобо 4 Гобо 3 Гобо 2 Гобо 1 открытый
16	14	193-255 191-192 128-190 0-127	Вращение гобо Вращение против часовой стрелки от медленного к быстрому Стоп Вращение по часовой стрелки от быстрого к медленному Позиционирование Гобо
17	15	192-255 128-191 0-127	Ирис Пульсация закрытого ириса: от медленного к быстрому Пульсация открытого ириса: от медленного к быстрому Индекс ириса
18	16	128-255 0-127	Призма Призма открыта
19	17	193-255 191-192 128-190 0-127	Вращение призмы Вращение призмы против часовой стрелки от быстрого к медленному Статичная призма Вращение призмы по часовой стрелке от быстрого к медленному Позиционирование гобо с призмой
20	18	0-255	Фрост
21	19	0-255	Фокус 0 -> 100%
22	*	0-255	Точный фокус 0 -> 100%
23	20	0-255	Зум 0 -> 100%
24	*	0-255	Точный зум 0 -> 100%
25		216-255 176-215 136-175 96-135 56-95 0-55	Автофокус Автофокус 13м Автофокус 11м Автофокус 8м Автофокус 5м Автофокус 3м Автофокус отключён
26	21	200-255 150-199 100-149 0-99	Управление системой Полная перезагрузка Перезагрузка головы Перезагрузка панорамы и наклона Нет функции

Размеры световой головы VLITES BSW330 СМУ (мм):



Монтаж устройства

Осторожно: При падении приспособление может привести к тяжелым травмам! Если вы сомневаетесь в безопасности возможной установки, не устанавливайте световую голову!

Перед монтажом убедитесь, что место установки может выдержать минимальную точечную нагрузку, в 10 раз превышающую вес приспособления.

При установке устройства убедитесь в отсутствии легковоспламеняющихся материалов (декораций и т.п.) на расстоянии минимум 1 м.

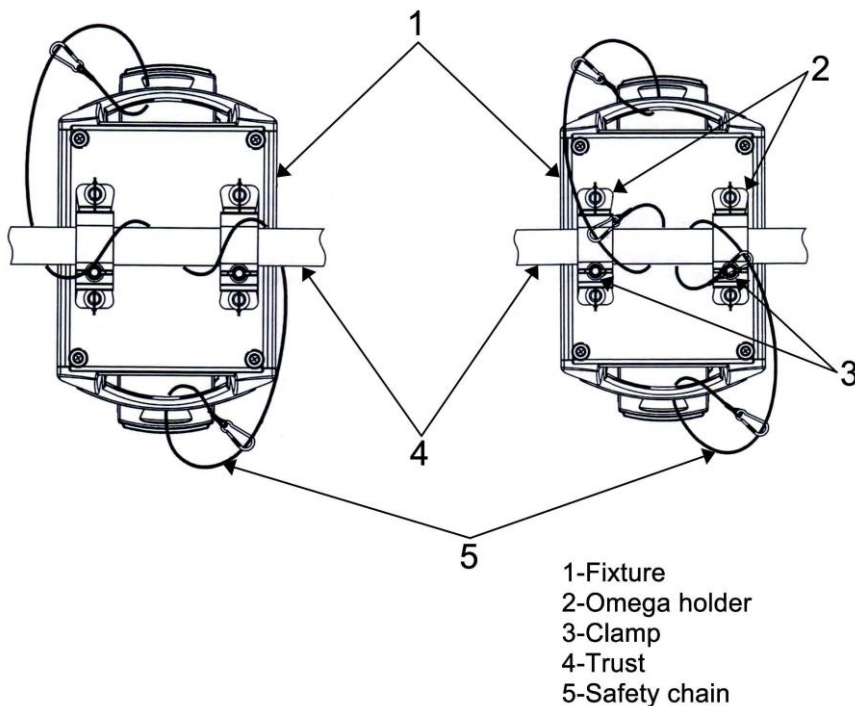
ОСТОРОЖНО!

Используйте соответствующий зажим, чтобы закрепить приспособление на ферме.

Следуйте инструкциям, представленным внизу.

Убедитесь, что устройство закреплено правильно! Убедитесь, что конструкция (ферма), к которой вы прикрепляете светильники, надежно закреплена.

Крепление устройства с помощью одного и двух страховочных тросов



Очистка

Из-за остатков тумана, дыма и пыли необходимо периодически проводить очистку внутренних и внешних оптических линз для оптимизации светоотдачи.

1. Используйте обычный очиститель для стекол и мягкую ткань, чтобы протереть внешнюю поверхность корпуса.
2. Очищайте внешнюю оптику с помощью очистителя для стекол и мягкой ткани каждые 20 дней.
3. Всегда полностью просушивайте все детали перед повторным подключением устройства.

УСТРАНЕНИЕ НЕПОЛАДОК: Ниже перечислены несколько распространенных проблем, с которыми может столкнуться пользователь, и их решения.

Устройство не отвечает на DMX:

1. Убедитесь, что кабели DMX подключены правильно и правильно подключены (контакт 3 «горячий»; на некоторых других устройствах DMX контакт 5 может быть «горячим»). Также убедитесь, что все кабели подключены к правильным разъемам; имеет значение, каким образом подключены входы и выходы.

Примечание: вся информация может быть изменена без предварительного уведомления.



Предупреждение об опасности.



Предупреждение о высоком напряжении.



Предупреждение о заземлении.



Общий знак предупреждений.

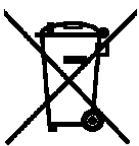


Перед тем как выдернуть сетевую вилку.

Охрана Окружающей Среды:

Для всех жителей Европейского Союза:

На данное изделие распространяется Европейская директива 2002/96/ЕС. Не утилизируйте свой старый прибор вместе с бытовым мусором.



Этот символ на изделии или упаковке указывает, что утилизация данного продукта может нанести вред окружающей среде. Утилизируйте прибор (или используемые для него батареи) не как несортированный бытовой мусор. Использованные батареи должны быть утилизированы на специализированное предприятие для утилизации. Это устройство должно быть возвращено дистрибьютору или в местную компанию по переработке. Уважайте местные экологические правил.

Заявление о соответствии

Мы заявляем, что наши продукты (осветительное оборудование) соответствуют следующей спецификации и имеют знак CE в соответствии с положениями Директивы 89/336 / ЕЕС по электромагнитной совместимости (ЭМС).

EN55103-1: 2009 + A1: 2012; EN55103-2: 2009; EN61000-3-2: 2014; EN61000-3-3: 2013.

Гармонизированный стандарт

EN 60598-1: 2015; EN 60598-2-17: 1989 + A2: 1991; EN 62471: 2008; EN 62493: 2010 Безопасность бытовых и аналогичных электроприборов/ Часть 1: Общие требования

PROFESSIONAL LIGHTING



ООО «ВЕГАС»

Адрес: 167000, Республика Коми, г. Сыктывкар
ул. Кутузова д. 17, кв.22. тел. 8(8212) 55-80-97
<http://www.vlites.ru> e-mail: info@vlites.ru

Сервис-центр «ВЕГАС»

Адрес: 167000, Республика Коми, г. Сыктывкар
ул. Тентюковская д. 471.
Тел. 8(8212) 55-80-77, e-mail: info@vegasprof.ru

